

## ЖЕЛОБОНАКАТНЫЙ СТАНОК

REMMERS MUSTANG 1-8

ПАСПОРТ



ИНСТРУКЦИЯ ПО ЭКСПЛУАТАЦИИ

### ПРЕДУПРЕЖДЕНИЕ:

Внимательно прочтите Руководство пользователя перед использованием желобонакатного станка. Непонимание и несоблюдение содержания этого руководства может привести к поражению электрическим током, пожару и/или серьезным травмам.

## СОДЕРЖАНИЕ

1. ОБЩИЕ ТРЕБОВАНИЯ БЕЗОПАСНОСТИ .....	3
2. ОПИСАНИЕ И СПЕЦИФИКАЦИЯ .....	6
3. ПРОЦЕСС НАКАТКИ ЖЕЛОБКОВ НА ТРУБАХ (КАНАВОК).....	7
4. ИНСТРУКЦИЯ ПО ЭКСПЛУАТАЦИИ .....	11
5. ТРАНСПОРТИРОВКА .....	12
6. УТИЛИЗАЦИЯ .....	12
7. АКСЕССУАРЫ И СТАНДАРТНОЕ ОБОРУДОВАНИЕ.....	13
8. ПАРАМЕТРЫ КАНАВКИ Таблица - А. ....	14
9. СЕРВИСНОЕ ОБСЛУЖИВАНИЕ И РЕМОНТ .....	15
10. ГАРАНТИЙНЫЕ ОБЯЗАТЕЛЬСТВА .....	15
11. ПОИСК НЕИСПРАВНОСТЕЙ.....	16
12. ГАРАНТИЙНЫЙ ТАЛОН .....	17

Продажа и сервис в России:



# **ПРОФСТРОЙСНАБ**

профессиональный строительный  
инструмент и оборудование

000 «ПрофСтройСнаб»  
+7 (495) 777-17-71, [www.tool-tech.ru](http://www.tool-tech.ru), [info@tool-tech.ru](mailto:info@tool-tech.ru)

## 1. ОБЩИЕ ТРЕБОВАНИЯ БЕЗОПАСНОСТИ

### Безопасность рабочей зоны

- Содержите рабочую зону в чистоте с хорошим освещением. Загроможденные или темные зоны могут привести к несчастным случаям.
- Не эксплуатируйте данный желобонакатчик во взрывоопасных средах, например, в присутствии легковоспламеняющихся жидкостей, газов или пыли. Станок создает искры, которые могут воспламенить пыль или пары.
- Не допускайте детей и посторонних лиц к работе с желобонакаточным станком.
- Содержите полы сухими и свободными от скользких материалов, таких как масло.

### Меры безопасности

- Будьте бдительны при работе с желобонакатчиком. Не пользуйтесь станком, если вы устали или находитесь под воздействием наркотиков, алкоголя или лекарств. Невнимательность при работе с желобонакатчиком может привести к серьезным травмам.
- Используйте средства индивидуальной защиты. При работе с желобонакатным станком Remmers Mustang 1-8 всегда надевайте защитные очки.
- Снимите все регулировочные линейки и/или гаечные ключи и/или шестигранники перед использованием желобонакатчика. Все инструменты, оставленные на вращающейся части станка, могут привести к серьезным травмам.
- **Одевайтесь правильно! При работе с желобонакатчиком всегда одевайте свободную одежду без украшений. Держите волосы, одежду и перчатки подальше от движущихся частей.**

### Электробезопасность

- Электрическая вилка гидравлического желобонакатчика Remmers Mustang 1-8 должна соответствовать розетке. Никогда не модифицируйте вилку каким-либо образом. Не используйте адаптерные электрические вилки-переходники с заземленными электроинструментами. Немодифицированные электровилки и соответствующие розетки снизят риск поражения электрическим током.
- Избегайте контакта тела с заземленными поверхностями, такими как трубы или радиаторы. Если тело человека заземлено, существует повышенный риск поражения электрическим током.
- Не подвергайте желобонакатчик remmers Mustang 1-8 воздействию дождя или влаги. Попадание воды в желобонакатчик может вызвать поражение электрическим током.
- Не дергайте электрический шнур. Никогда не используйте электрический шнур для переноски, вытягивания или отключения желобонакатчика. Держите шнур вдали от источников тепла, масла, острых краев или движущихся частей. Поврежденные или запутанные шнуры увеличивают риск поражения электрическим током.
- При работе со станком на открытом воздухе используйте удлинитель, подходящий для использования на открытом воздухе.

- При работе с желобонакатчиком во влажном помещении используйте источник питания с защитой от замыкания на землю (GFCI).

## Правила работы с желобонакатчиком

- **Всегда используйте станок для накатки желобков Remmers Mustang 1-8 только с необходимыми роликами для каждого диаметра накатываемых канавок на трубе.** Правильно выбранные ролики для накатки грувлоков выполняют работу на станке правильно и безопасно, и с той скоростью, для которой он был разработан.
- **Не используйте желобонакаточный станок, если переключатель не включает (ON) и не выключает его (OFF).** Любой желобонакатчик Remmers, который не может управляться переключателем, опасен и должен быть отремонтирован только у официального дистрибьютора или дилера.
- Отсоедините вилку от источника питания перед выполнением любых регулировок на желобонакаточном станке, а также при замене принадлежностей или хранении самого желобонакатчика.
- Храните неиспользуемый станок для накатки желобков на трубах в недоступном для детей месте и не позволяйте лицам, не знакомым с оборудованием или данной инструкцией пользования, использовать желобонакатчик. **Накатчик желобков опасен в руках неподготовленных пользователей.**
- Поддерживайте инструменты в рабочем состоянии. Проверьте несоосность или заедание движущихся частей, поломку частей и любые другие состояния, которые могут повлиять на работу инструмента. **В случае повреждения станка отремонтируйте его перед использованием в специализированном сервисном центре.**
- Используйте только те принадлежности и аксессуары, которые рекомендованы для гидравлического желобонакатного станка Remmers Mustang 1-8.
- При накатке желобков на трубах держите ручки желобонакатного станка сухими и чистыми; без масла и смазки.

## Сервисное обслуживание

- **Обслуживание желобонакатного станка должно выполняться только квалифицированным специалистом по ремонту с использованием оригинальных запасных частей.**

## Использование ножного переключателя

Использование желобонакатного станка без ножного переключателя увеличивает риск получения серьезной травмы. Ножной переключатель обеспечивает лучший контроль,

позволяя оператору отключать двигатель, просто убирая ногу с педали. Если одежда застрянет в станке, она продолжит накручиваться и затягивать оператора в станок. Поскольку желобонакатный станок имеет высокий крутящий момент, сама одежда может запутаться вокруг руки или других частей тела с достаточной силой, чтобы раздавить или сломать кости.

### Меры безопасности при работе с желобонакатчиком

- Держите руки подальше от роликов для накатки канавок. Не надевайте свободные перчатки.
- Правильно поддерживайте трубу, чтобы предотвратить опрокидывание трубы и желобонакатного станка.
- Установите желобонакаточный станок на ровную, плоскую поверхность. Убедитесь, что желобонакатчик с опорой для трубы устойчивы.
- Всегда надевайте соответствующие средства индивидуальной защиты (СИЗ), такие как защитные очки, плотно прилегающие кожаные перчатки, обувь со стальным носком и строительную каску.
- Не носите свободную одежду. Держите рукава и куртки застегнутыми. Не тянитесь через машину или трубу. Одежда может быть захвачена трубой, что приведет к запутыванию и серьезным травмам.
- Не используйте желобонакаточный станок Remmers Mustang 1-8 для накатки грувлоков без ножного переключателя. Ножной переключатель является предохранительным устройством для предотвращения серьезных травм.
- Используйте накатной желобонакатчик только для труб рекомендуемых размеров и типов в соответствии с данной инструкцией. Неправильное использование или модификация накатного станка для других целей может увеличить риск получения травмы.
- Периодически необходимо производить техобслуживание (включая шприцевание, проверку гидравлической системы и электродвигателя) желобонакатного станка Remmers Mustang 1-8 в авторизованных центрах с использованием оригинальных запчастей и расходных материалов.



## 2. ОПИСАНИЕ И СПЕЦИФИКАЦИЯ

### ОПИСАНИЕ СТАНДАРТНОГО ОБОРУДОВАНИЯ

Электрический, гидравлический желобонакатчик Remmers Mustang 1-8 — это станок, приводимый электрическим двигателем вращение трубы, а с помощью гидравлической системы осуществляет подачу накатывающего ролика на трубу для накатки желобка. Данная система специально разработана и усовершенствована инженерами Remmers.

Желобонакаточный станок может формировать канавки (желобки) в стальных, оцинкованных и металлопластиковых трубах диаметром от 1" до 8" и сортаментом SCH 7, SCH10 до SCH40. Он также предназначен для накатки канавок на трубах из нержавеющей стали диаметром от 1" до 8" сортамента SCH10 и от 1" до 6" сортамента SCH40. Канавки формируются путем механического давления и продвижения ролика для накатки канавок на трубе, которая поддерживается приводным роликом. Единственная необходимая регулировка — это глубина канавки. Электрический гидравлический роликовый желобонакатчик Remmers Mustang 1-8 это профессиональное оборудование, предназначено для больших объемов работ на строительной площадке, где необходимо бессварное соединение труб и для изготовления грувлоков в цеху.



### Спецификация желобонакатного станка Remmers Mustang 1-8

Диаметр труб .....	1" – 8" Сортамент 7,10,20 and 40 Стальные
	трубы со сменой ролика (см. таблицу А
	для спецификации пазов (желобков)
Макс. допуск толщины трубы.....	10 мм / 5/16 дюйма
Макс. гидравлическое давление цилиндра.....	35 МПа / 350 бар /на кв. дюйм
Макс. сила выдавливания.....	6000 кг
Емкость резервуара гидравлического масла.....	110 мл / 3¾ жидких унций
Скорость накатки желобков (редукторный двигатель 1400 об/мин) .....	23 об/мин
Устройство блокировки диаметра канавки .....	Ограничитель
Однофазный двигатель .....	900 Вт / 240 В / 50/60 Гц или Трехфазный
двигатель 700 Вт / 380 В / 50/60 Гц (опционально)	
Приведение в действие.....	Ручной гидравлический насос
Вес .....	прибл. 85 кг
Размер упаковки Д×Ш×В .....	730 мм×400 мм×770 мм / 28,8"×15,8"×30,3"
Спецификация паза (канавок) .....	AWWA C 606-87



### 3. ПРОЦЕСС НАКАТКИ ЖЕЛОБКОВ НА ТРУБАХ (КАНАВОК)

#### Рабочая зона и настройка желобонакатного станка Remmers Mustang 1-8

1. Убедитесь, что рабочая зона соответствует следующим требованиям:
  - Достаточное освещение.
  - Отсутствие легковоспламеняющихся жидкостей, паров или пыли, которые могут воспламениться.
  - Заземленная электрическая розетка.
  - Свободный путь к электрической розетке без масла, острых краев или движущихся частей, которые могут повредить электрический шнур.
  - Сухое место для машины и оператора. Не используйте машину, стоя в воде.
  - Рычаг заземления.
  - Очистите рабочую зону перед настройкой любого оборудования.
2. Первый оператор поднимет роликовый желобонакатчик, а второй оператор вставит четыре опорные ножки в гнезда основания.

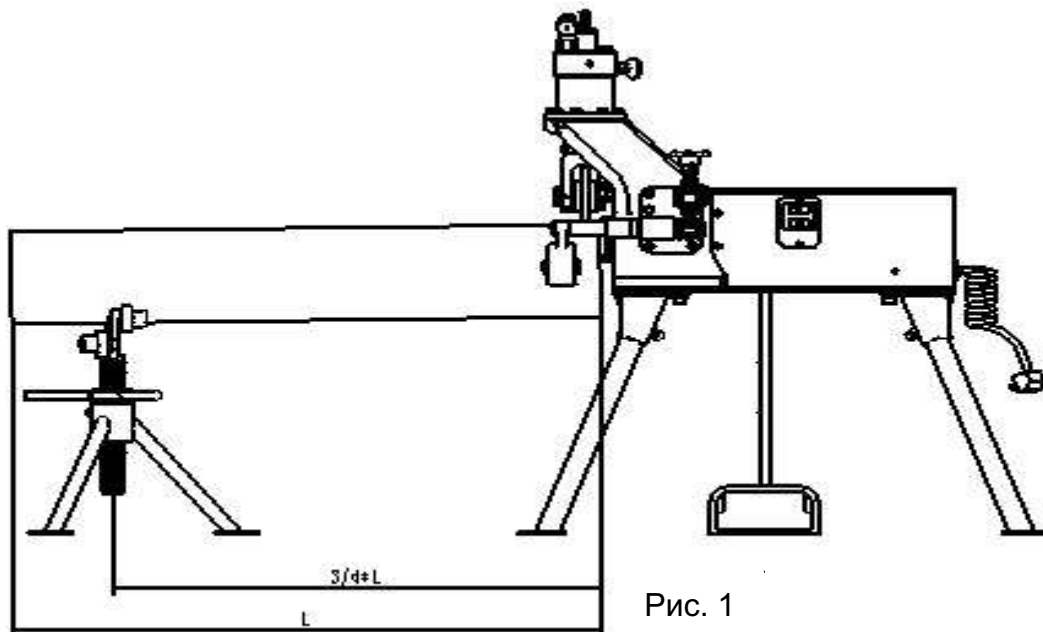


Рис. 1

3. Поверните верхнюю часть ножки, пока лапка полностью не коснется земли. Отрегулируйте все четыре ножки, пока желобонакатчик не выровняется полностью. Закрепите установочные винты, чтобы зафиксировать ножки.
4. Установите ручку гидравлического насоса в прикрепленный штифт.
5. Убедитесь, что выключатель питания находится в положении ВЫКЛ.
6. Установите ножной переключатель так, чтобы оператор мог безопасно управлять гидравлическим желобонакатчиком и трубой/заготовкой. Он должен позволять оператору выполнять следующие действия:
  - Стоять лицом к гидравлическому насосу.
  - Управлять ножным переключателем левой ногой.
  - Иметь удобный доступ к желобонакатчику и гидравлическому насосу, не доставая до конца станка.

7. Подключите желобонакаточный станок к розетке 220 Вольт (380 Вольт опция) и убедитесь, что шнур находится в хорошем, исправном и неповрежденном состоянии.
8. Осмотрите роликовый желобонакатчик, выполнив следующие шаги:
  - Поверните выключатель питания в положение ВКЛ.
  - Нажмите и отпустите ножной переключатель. Убедитесь, что роликовый желобонакатчик вращается против часовой стрелки, когда оператор смотрит на роликовый желобонакатчик.
  - Нажмите ножной переключатель и удерживайте его. Осмотрите все движущиеся части на предмет несоосности, заедания, посторонних шумов или любых других необычных условий.
  - Отпустите ножной переключатель и поверните выключатель питания в положение ВЫКЛ.
  - Если есть какие-либо неисправности, которые могут повлиять на безопасную и нормальную работу машины, отремонтируйте роликовый желобонакатчик перед использованием.

## Подготовка трубы

Это только общие инструкции. Всегда следуйте конкретным рекомендациям производителя муфт для бессварного муфтового соединения и по подготовке конца трубы - накатки желобка. Несоблюдение рекомендаций производителя пазовых муфт (грувлочных соединений) может привести к неправильному бессварному соединению труб с помощью муфт и вызвать протечки воды.

1. Отрежьте трубу до нужной длины. Убедитесь, что конец трубы отрезан под прямым углом и без заусенцев. Метод отрезания и большие заусенцы могут повлиять на качество канавки и ее прохождение. Не пытайтесь проточить трубу, отрезанную горелкой.
2. Все внутренние/внешние сварные швы, gratы или швы должны быть отшлифованы заподлицо на расстоянии не менее 2 дюймов /50 мм от конца трубы. Не срезайте плоскости в области седла прокладки, это может привести к протечкам.
3. Удалите всю окалину, грязь, ржавчину и другие загрязнения на расстоянии не менее 2 дюймов /50 мм от конца трубы. Загрязнения могут засорить направляющие ролики для накатки желобков и помешать правильному движению трубы и прохождению ролика во время обработки трубы.
4. Убедитесь, что трубы, на которых будут накатаны канавки, имеют соответствующую опору. При использовании одной подставки для трубы убедитесь, что подставка поддерживает трубу в месте, где расстояние должно быть 3/4 от общей длины трубы, от конца с канавкой. **См. рисунок 1.**
5. Трубы, равные или более 108 дюймов / 3,0 метра, должны поддерживаться как



минимум двумя подставками для трубы. Расположите каждую подставку в точке 1/3 трубы. Неправильная поддержка трубы может привести к опрокидыванию и падению трубы и/или желобонакаточного станка.

6. Квадратная труба и трубная опора для накатного желобонакатчика, убедившись, что труба находится вровень с приводной роликовой пластиной.
7. Убедитесь, что труба выровнена или слегка наклонена вниз от оператора (опора для труб Remmers немного ниже станка для накатки канавок на трубах примерно на 1°-2°).
8. Поверните выключатель питания в положение ON (Вкл), нажмите на ножной переключатель и удерживайте его. Наблюдайте за вращением трубы. Если труба закручивается спиралью и имеет тенденцию «сходиться» с приводного ролика, проверьте настройку и уровень трубы. Если все правильно, слегка сместите трубу, и труба будет стоять примерно на 1°-2° градуса (примерно на 2" на расстоянии 10 футов / 50 мм на расстоянии 3,0 метров от роликового желобонакатчика) в сторону от оператора. Повторно проверьте вращение, пока труба не станет устойчивой.

## Подготовка желобков

**Тестовую накатку канавок следует всегда выполнять при настройке или изменении размеров труб.**

1. Поверните предохранительный клапан насоса по часовой стрелке в направлении «ON» до полного закрытия. Нажмите на рычаг насоса, чтобы опустить ролик канавки, контактирующий с верхней поверхностью трубы.
2. Поверните стопорную гайку по часовой стрелке, пока гайка не коснется верхней поверхности масляного цилиндра. Труба и роликовый желобонакатчик должны быть надежно закреплены друг с другом на этом этапе. **См. рисунок 2.**



**Рисунок 2**

3. В зависимости от требуемой глубины канавки (см. Таблица - А «Параметры канавки»), поверните регулировочную гайку глубины канавки для гравлоков против часовой стрелки. Каждый полный круг составляет приблизительно 1/16" (2 мм). **См. рисунок 2.**
4. Поворачивайте шестерню стабилизатора трубы по часовой стрелке до тех пор, пока

стабилизатор не коснется корпуса трубы.

5. Запустите накатчик желобков Remmers Mustang 1-8, нажав на педаль и одновременно нажимая на рычаг гидравлического насоса. Позвольте трубе совершить один полный оборот между половинными ходами рычага насоса.
6. Когда стопорная гайка коснется верхней поверхности цилиндра, дайте трубе совершить еще два полных оборота.
7. Остановите накатчик желобков, отпустив педаль. Ослабьте регулировочную гайку гидравлического насоса против часовой стрелки и выполните осмотр паза (желоба).
8. Если паз (желобок) слишком большой, можно отрегулировать накатчик желобков, и паз можно будет уменьшить, слегка повернув стопорную ручку против часовой стрелки. Повторите шаги 4 – 6. Если паз слишком маленький, слегка поверните стопорную ручку по часовой стрелке. Необходимо будет сделать еще один паз. Правильный диаметр паза важен для обеспечения производительности соединения грувлочного соединения. Пазы, не соответствующие спецификации, могут привести к браку или некачественному муфтовому соединению грувлоков.

### **Накатка желобков с помощью желобонакатчика Реммерс Мустанг 1-8**

1. После того, как тестовая накатка канавок сделана и канавка соответствует требованиям, отверните стопорную гайку и зафиксируйте регулировочную гайку для глубины канавок на нужной глубине желобка. Накатчик канавок готов к работе на трубах того же размера.
2. Повторите раздел «Подготовка трубы» и шаги 4 - 7 в разделе «Начало тестовой канавки» для большего количества канавок.
3. **Проводите как минимум одну проверку диаметра канавки после каждых 5 сформированных канавок.**

### **Замена роликов желобонакатчика**

1. Откройте предохранительный клапан управления штоком накатного ролика на гидравлическом насосе против часовой стрелки и поднимите ролик накатной в верхнее положение. **См. Рисунок 3.**
2. Снимите ролик накатной с желобонакатчика  
Ослабьте сбоку, на блоке каретки, установочный винт накатного ролика с помощью шестигранного ключа 3/16" (5 мм). Возьмитесь за каретку ролика с канавкой и вытяните вал с канавкой из блока каретки. **См. Рисунок 4.**
3. Снимите приводной ролик с желобонакатчика  
Ослабьте заподлицо болт приводного вала в центре самого приводного вала с помощью шестигранного ключа 5/16" (10 мм). Возьмитесь за приводной ролик желобонакатчика и вытяните болт на себя. **См. Рисунок 4.**

4. Повторите шаги 2 и 3 в обратном порядке, установите подходящие накатной и приводной ролик для необходимого диаметра трубы.

★ Все ролики могут использовать плоский подшипник. Не роняйте приводные и накатные ролики чтобы не повредить подшипники.



Рисунок 3



Рисунок 4

## 4. ИНСТРУКЦИЯ ПО ЭКСПЛУАТАЦИИ

### Смазка

Электрический гидравлический желобонакаточный станок Remmers Mustang 1-8 для долгой эксплуатации должен периодически смазываться, как указано ниже.

- 2 смазочных сопла встроены в корпус желобонакатчика. Смазочное сопло смазки приводного вала расположено сбоку корпуса накатного желобонакатчика. Сопло вала ролика в передней центральной части вала ролика. Всегда добавляйте смазку, пока небольшое количество не выдавится обратно.
- Смазывайте вал ролика не реже, **чем каждые 4 часа работы**.
- **Каждый месяц** добавляйте смазку в смазочное сопло приводного вала.
- Редуктор гидравлического желобонакаточного станка Remmers Mustang 1-8 не требующий технического обслуживания, смазан на весь срок эксплуатации и не требует добавления какой-либо дополнительной смазки. Данное требование сохраняется до момента вскрытия редуктора. Дополнительную информацию по техническому обслуживанию разделах данной инструкции.
- Смажьте подшипник перед сборкой при ремонте желобонакатчика.

### Чистка

- Очищайте накаточные ролики и ведущие приводного вала проволочной щеткой

ежедневно или чаще, если необходимо.

- Очищайте поверхность желобонакатного станка Реммерс Мустанг 1-8 сухой мягкой хлопчатобумажной тканью.
- Очищайте поверхность прорезиненного коврика на желобонакаточном станке Реммерс Мустанг 1-8 сухой мягкой хлопчатобумажной тканью после каждого применения.

### **Хранение оборудования**

- Храните желобонакатчик и все инструменты для работы со станком в закрытом месте, недоступном для детей и людей, незнакомых с данным оборудованием для накатки грузовиков. При неправильной эксплуатации желобонакатчик может стать причиной серьезных травм в руках неподготовленных пользователей.
- Храните желобонакатный станок Remmers Mustang 1-8 в закрытом месте, вдали от влаги и коррозионных материалов. Настоятельно рекомендуется нанести тонкий слой антифрикционной жидкости на движущиеся части и валы.

## **5. ТРАНСПОРТИРОВКА**

1. Станки желобонакатные перевозят всеми видами транспорта в соответствии с правилами перевозки грузов, действующими на транспорте данного вида при условии защиты их от механических повреждений и непосредственного воздействия атмосферных осадков.
2. При проведении погрузочно-разгрузочных работ должна быть исключена возможность падения станков и соударения транспортировочных ящиков.
3. В каждый транспортный ящик вкладываются инструкция по эксплуатации станка (паспорт), гарантийный талон, товаросопроводительные документы, помещенные в пакет из полиэтиленовой пленки.
4. При погрузке и разгрузке желобонакатного станка должны соблюдаться меры предосторожности, указанные на таре.

## **6. УТИЛИЗАЦИЯ**

1. Утилизация желобонакаточного станка производится методом его полной разборки с последующей сортировкой по маркам сталей, а также укомплектованных всех инструментов для работы на станке. Перед тем, как приступить к демонтажу желобонакатчика, необходимо полностью удалить масло из гидравлической системы.
2. Материалы и изделия, примененные в конструкции составных частей изделия, в процессе утилизации не представляют опасности и утилизируются в соответствии с нормативными ведомственными документами, утвержденными в установленном порядке.
3. После удаления всех технологических жидкостей и других загрязняющих элементов утилизация должна быть поручена специализированной организации.

## 7. АКСЕССУАРЫ И СТАНДАРТНОЕ ОБОРУДОВАНИЕ

Следующие изделия были разработаны для работы с электрическим гидравлическим желобонакатчиком Remmers Mustang 1-8. Другие аксессуары, подходящие для использования с другими инструментами, могут быть опасны при использовании с гидравлическим желобонакатчиком Реммерс Мустанг 1-8. Чтобы снизить риск серьезных травм, используйте только аксессуары, специально разработанные и рекомендованные для использования с желобонакатным станком Remmers Mustang 1-8. Основные аксессуары и оборудование перечислены ниже.

### Стандартное оборудование и артикулы желобонакатного станка Remmers Mustang 1-8

- 10001 Желобонакатный станок Remmers Mustang 1" - 8"
- 10011 Накатывающий ролик для стальных труб Ø 1" – 1 1/2"
- 10012 Ведущий вал и ролик для стальных труб Ø 1" – 1 1/2"
- 10013 Накатывающий ролик для стальных труб Ø 2" – 6"
- 10014 Ведущий вал и ролик для стальных труб Ø 2" – 6"
- 10015 Накатывающий ролик для стальных труб Ø 8"
- 10016 Ведущий вал и ролик для стальных труб Ø 8"
- 10017 Прорезиненный коврик для инструмента Remmers
- 10018 Педаль-переключатель (ON-OFF)
- 10019 Стабилизатор для труб Remmers
- 10020 Ящик для инструмента
- 10021 Ножки-опоры, 4 шт.
- 10022 Ремкомплект для гидравлического насоса
- 10023 Набор ключей шестигранников
- 10024 Усиленная регулируемая опора для труб Ø 1" – 8"
- 10025 Рулетка для контроля глубины накатки желобков
- 10026 Однофазный двигатель 900W / 220V / 50/60Hz
- 10027 Гидравлический насос Remmers





## 8. ПАРАМЕТРЫ КАНАВКИ

Таблица - А.



Размер трубы	Труба			Выточка под прокладку А	Ширина канавки В	Диаметр канавки		Глубина канавки D(ref.)	Допустимый диаметр развальцовки F(max)
	Основа	Допуск				Основа	Допуск		
in. mm	in. mm	+in. + mm	-in. -mm	±0.03in. ±0.76mm	±0.03in. ±0.76mm	in. mm	in. mm	in. mm	in. mm
1" 25	1.325 33.7	0.013 0.33	0.027 0.68	0.625 15.88	0.281 7.14	1.535 38.99	-0.015 -0.38	0.063 1.60	1.36 34.5
1¼" 32	1.660 42.4	0.016 0.41	0.024 0.60	0.625 15.88	0.281 7.14	1.775 45.09	-0.015 -0.38	0.063 1.60	1.77 45.0
1½" 40	1.900 48.3	0.019 0.48	0.020 0.52	0.625 15.885	0.281 7.14	2.12 53.85	-0.015 -0.38	0.063 1.60	2.01 51.1
2" 50	2.375 60.3	0.024 0.61	0.024 0.61	0.625 15.88	0.344 8.74	2.250 57.15	-0.015 -0.38	0.063 1.60	2.48 63.0
2½" 65	2.875 73.0	0.029 0.74	0.029 0.74	0.625 15.88	0.344 8.74	2.720 69.09	-0.018 -0.46	0.078 1.98	2.98 75.7
3OD 65	3.000 76.1	0.030 0.76	0.030 0.76	0.625 15.88	0.344 8.74	2.845 72.26	-0.018 -0.46	0.078 1.98	3.10 78.7
3" 80	3.500 88.9	0.035 0.89	0.031 0.79	0.625 15.88	0.344 8.74	3.344 84.94	-0.018 -0.46	0.078 1.98	3.60 91.4
3½" 90	4.000 101.6	0.040 1.02	0.031 0.79	0.625 15.88	0.344 8.74	3.834 97.38	-0.020 -0.51	0.083 2.11	4.10 104.1
4" 100	4.500 114.3	0.045 1.14	0.031 0.79	0.625 15.88	0.344 8.74	4.334 110.08	-0.020 -0.51	0.083 2.11	4.60 116.8
4½OD 120	5.000 127.0	0.050 1.27	0.031 0.79	0.625 15.88	0.344 8.74	4.834 122.78	-0.020 -0.51	0.083 2.11	5.10 129.5
5½OD 125	5.500 139.7	0.056 1.42	0.031 0.79	0.625 15.88	0.344 8.74	5.334 135.48	-0.020 -0.51	0.083 2.11	5.60 142.2
5" 125	5.563 141.3	0.056 1.42	0.031 0.79	0.625 15.88	0.344 8.74	5.395 137.03	-0.022 -0.56	0.084 2.13	5.66 143.8
6½OD 150	6.500 165.1	0.063 1.60	0.031 0.79	0.625 15.88	0.344 8.74	6.330 160.78	-0.022 -0.56	0.085 2.16	6.60 167.6
6" 150	6.625 168.3	0.063 1.60	0.031 0.79	0.625 15.88	0.344 8.74	6.455 163.96	-0.022 -0.56	0.085 2.16	6.73 170.9
8OD 200	8.000 203.2	0.063 1.60	0.031 0.79	0.750 19.05	0.469 11.91	7.816 198.53	-0.025 -0.64	0.092 2.34	8.17 207.5
8" 200	8.625 219.1	0.063 1.60	0.031 0.79	0.750 19.05	0.469 11.91	8.441 214.40	-0.025 -0.64	0.092 2.34	8.80 223.5



## 9. СЕРВИСНОЕ ОБСЛУЖИВАНИЕ И РЕМОНТ

«Инструкции по техническому обслуживанию» охватывают большую часть потребностей в обслуживании желобонакатного станка Remmers Mustang 1-8. Любые проблемы, не рассмотренные в этом разделе, должны решаться только в авторизованном сервисном центре и авторизованным сервисным специалистом. При поломке и/или заводском браке, станок следует отнести в авторизованный сервисный центр или вернуть дистрибьютору. При обслуживании желобонакатчика реммерс следует использовать только оригинальные сменные детали. Использование других деталей может создать риск серьезной травмы и отказа в гарантийном обслуживании!

## 10. ГАРАНТИЙНЫЕ ОБЯЗАТЕЛЬСТВА

Производитель гарантирует исправную работу желобонакатного станка Remmers Mustang 1-8 в течение 36 месяцев со дня его продажи при условии соблюдения потребителем правил эксплуатации. Гарантийное обслуживание осуществляется только при наличии гарантийного талона с отметкой о дате продажи и штампом организации, продавшей желобонакатчик.

Гарантийные обязательства не распространяются в случаях:

1. Нарушения правил эксплуатации желобонакатного станка и/или перегрузкой его.
2. Если станок имеет следы не авторизованного ремонта.
3. Механические повреждения желобонакатного станка.
4. Неправильной эксплуатацией желобонакатчика.
5. Повреждения, вызванные естественным износом комплектующих изделий станка.
6. Обнаружены следы попадания внутрь изделия посторонних предметов, жидкостей, загрязнений, а также следы деятельности животных, насекомых и т.д.
7. Использованием желобонакатного станка не по назначению, а также в случае проведения модернизации оборудования без согласования его с производителем.

**ВНИМАНИЕ!!!** Производитель не гарантирует бесперебойную работу товара при несоответствии напряжения в сети электропитания установленным нормам и стандартам!

## 11. ПОИСК НЕИСПРАВНОСТЕЙ

Проблема	Причина	Исправление
<b>Насос не подает масло, цилиндр не выдвигается</b>	Низкий уровень гидравлического масла в резервуаре.	Проверьте уровень масла и при необходимости добавьте гидравлическое масло.
	Масло низкого качества, сопло насоса заблокировано.	Замените подходящее масло и промойте масляную трубку.
	Седло внутри обратного клапана изношено или протекает.	Ослабьте винты и пружину, выбейте стальную дробь подходящим инструментом и восстановите герметичность.
<b>Необычный громкий и резкий звук из трубы при накатке канавок</b>	Неправильное положение регулируемой опоры для труб $\varnothing 1'' - 8''$ при работе с длинной трубой вызывает эхо.	Переместите регулируемую опору для труб $\varnothing 1'' - 8''$ вправо или влево.
	Конец трубы не под прямым углом к оси трубы. Конец трубы царапает пластину приводного вала.	Отрежьте конец трубы под прямым углом.
	Чрезмерное трение между трубой и приводным роликом.	Нанесите тонкий слой смазки на конец трубы.
<b>Труба крутится во время накатки канавок</b>	Труба не выровнена.	Отрегулируйте регулируемую опору для труб $\varnothing 1'' - 8''$ , чтобы выровнять трубу.
	Стабилизирующий ролик не зацепляется с трубой.	Сместите трубу на $1^\circ - 2^\circ$ и снова затяните стабилизирующий ролик.
	Накатка желобков не ровная.	Выровняйте накатывающий ролик.
<b>Труба качается из стороны в сторону</b>	Неправильная установка регулируемой опоры для трубы $\varnothing 1'' - 8''$ .	Отрегулируйте положение, направление и высоту опоры для трубы.
	Конец трубы сплюснен или поврежден	Отрежьте поврежденный конец трубы или отшлифуйте его.

## ГАРАНТИЙНЫЙ ТАЛОН \_\_\_\_\_

Организация (Продавец) \_\_\_\_\_

Дата отгрузки: \_\_\_\_\_

Наименование Оборудования: \_\_\_\_\_

Серийный Номер \_\_\_\_\_

Примечание \_\_\_\_\_

МП \_\_\_\_\_ Оборудование выдал (подпись) \_\_\_\_\_

Оборудование проверено в присутствии меня (Покупателя), с условиями гарантии ознакомлен и согласен, претензий по внешнему виду и работе не имею

\_\_\_\_\_ ФИО и Подпись Покупателя

**По вопросам, связанными с ремонтом Оборудования обращайтесь по тел. +7 (495) 777-17-71**

Уважаемые покупатели! Ставим вас в известность, гарантийные обязательства не включает оплату производителем и/или дистрибьютором или его уполномоченными сервисными центрами транспортных расходов на доставку оборудования в сервисный центр.