



Құрылыс шаңсорғыш

Строительный пылесос

KZ	Пайдалану және қызмет көрсету бойынша нұсқаулық	4-17
RU	Руководство по эксплуатации	18-31

VC 40 Auto Clean

Сервистік қызмет көрсету

Бұйымға техникалық қызмет көрсетумен байланысты барлық мәселелер бойынша мамандандырылған сервистік орталықтарға хабарласыңыз. Бұйымды жөндеу және техникалық қызмет көрсетуге уәкілетті сервистік орталықтары туралы толық ақпарат:

- alteco.hk сайтында орналасқан

Қосымша ақпаратты сатушыдан немесе біздің Астана қаласындағы ақпараттық желі бойынша ала аласыз:

- **7 (7172) 55 44 00**
- service@alteco.hk



QR-кодты сканерлеп немесе сілтеме бойынша сервис орталықтарының мекен-жайлары мен сіздің еліңіздегі бірыңғай байланыс-орталығының телефон нөмері туралы ақпарат ала аласыз: <https://alteco.hk/info/service.html>

Сервисное обслуживание

По всем вопросам, связанным с техобслуживанием изделия, обращайтесь в специализированные сервисные центры. Подробная информация о сервисных центрах, уполномоченных осуществлять ремонт и техническое обслуживание изделия, находится на сайте:

- alteco.hk

Дополнительную информацию Вы можете получить у продавца или по нашей информационной линии в г. Астана:

- **7 (7172) 55 44 00**
- service@alteco.hk

Информацию об адресах сервисных центров, а также номер телефона единого контакт-центра в вашей стране можно узнать, отсканировав QR-код или ссылку: <https://alteco.hk/info/service.html>





Бұл құрылғыны іске қоспас бұрын, оған қатысты барлық нұсқауларды оқып, түсінгеніңізге көз жеткізіңіз, өйткені бұл нұсқауларды орындамай басқа адамдардың жарақаттануына, сондай-ақ өрт немесе электр тогының соғу қаупін арттыруы мүмкін. Қолданар алдында осы құрылғыда қолданылатын барлық қосалқы бөлшектердің немесе керек-жарақтардың дұрыс және/немесе сенімді орнатылғанына көз жеткізіңіз.

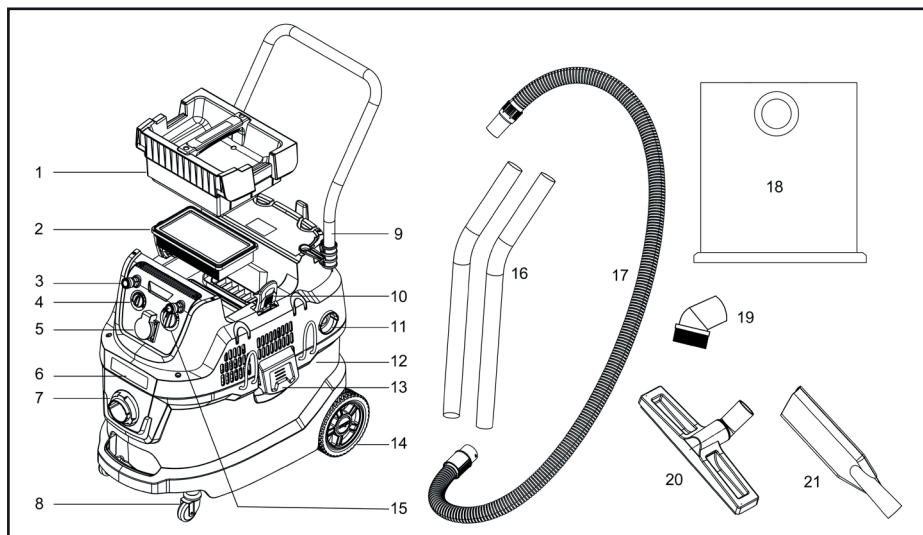
Үнемі пайдалану үшін осы нұсқауларды сақтаңыз.

- Қауіпті әсерлерді болдырмау үшін жанғыш, бензин, май, қышқылдар немесе басқа ұшпа заттар сияқты улы сұйықтықтарды жұтпаңыз.
- Құрамында еріткіш бар тазалағыш заттарды немесе жуғыш заттарды қолданбаңыз.
- Құрылғыны тазалау немесе алу кезінде оны өшіріңіз. Құрылғыны тазаламас бұрын немесе техникалық қызмет көрсетпес бұрын, айырды розеткадан шығарып, штекердің өзін розеткадан суырып алыңыз.
- Егер қуат сымы зақымдалған болса, оны қауіпті болдырмау үшін өндіруші, оның қызмет агенті немесе ұқсас біліктілігі бар адамдар ауыстыруы керек.
- Бұл құралды 8 жастан асқан балалар, сондай-ақ физикалық, сенсорлық немесе ақыл-ой қабілеті шектеулі немесе тәжірибесі мен білімі жетіспейтін адамдар, егер олар бақылауда болса немесе құралды қауіпсіз пайдалануға қатысты нұсқау берілсе және онымен байланысты қауіптерді түсінсе, пайдалана алады. Балалар құрылғымен ойнамауы керек. Тазалау мен техникалық қызмет көрсетуді балалар, егер олар 8 жастан аспаса және бақылауда болса, жүргізбеуі керек.
- Құрылғыны және оның сымын 8 жасқа дейінгі балалардың қолы жетпейтін жерде сақтаңыз.

Құрылғының сипаттамасы

1. Құрылыс шаңсорғышы
2. 99.97% сүзу тиімділігі бар М класындағы шаңды кетіру, қатты ағаш, бөлшектер тақтасы, бетон және кірпіш шаңы үшін жарамды
3. 2 түрлі режимі бар сүзгіні автоматты түрде тазарту функциясы
4. Ауыстырылатын үрлеу функциясы
5. Электр құралдарына арналған розетка
6. Пневматикалық құралдарды қосу функциясы

Агрегаттар мен аксессуарлар



1 сур.

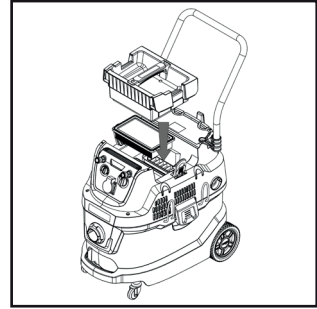
- | | |
|------------------------------------|-----------------------------|
| 1. HEPA сүзгісінің жоғарғы қақпағы | 12. Бак |
| 2. HEPA M класындағы сүзгі | 13. Бак ілмектері |
| 3. Пневматикалық қосқыштар | 14. Артқы дөңгелектер |
| 4. Сору күшін реттеу | 15. Жұмыс режимін ауыстыру |
| 5. Электр құралының розеткасы | 16. Байланыстырушы түтіктер |
| 6. Шаңсорғыш қақпағы | 17. Икемді шланг |
| 7. Шлангтың сору тесігі | 18. Шаң қапшығы |
| 8. Алдыңғы дөңгелектер | 19. Дөңгелек щетка |
| 9. Қысым тұтқасы | 20. Еден щеткасы |
| 10. HEPA қақпағының бекіткіштері | 21. Саңылау саптамасы |
| 11. Ауа үрлегішке арналған тесік | |

Орнату процесі

Сүзгілер

HEPA сүзгісін сүзгі камерасының ішіне қойып, сүзгі қақпағын жабыңыз

Шаң жинайтын қапшықты бак ішіне мықтап орнатыңыз; ол сору тесігіне мықтап бекітілуі керек.



2 сур.

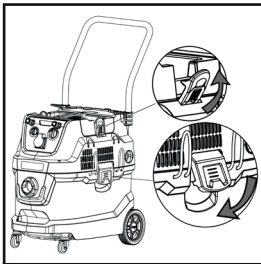


Суды көп мөлшерде сорып алу үшін шаң жинайтын қапшықты алыңыз!

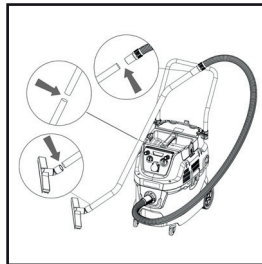
Бекіткіштер

Құрылғыны пайдаланудан бұрын, HEPA қақпағы мен резервуарының бекіткіштерінің мықтап бекітілгеніне көз жеткізіңіз, әйтпесе бұл шаңның ағып кетуіне және нашар сорылуына әкелуі мүмкін.

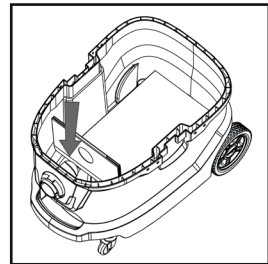
Еденге күтім жасау, дымқыл және құрғақ сүрту, қатты ағаштарды, тақталарды, бетон және кірпіш шаңын және т.б. тазалауға арналған икемді шлангты, 2 металл құбырды және еден щеткасын қосыңыз.



3 сур.



4 сур.

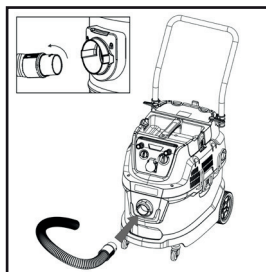


5 сур.

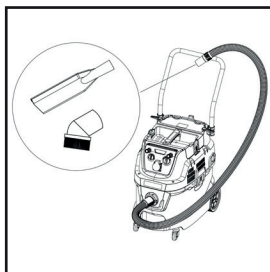
Шланг және аксессуарлар

Шлангты сору тесігіне салыңыз және шлангты бекітілгенге дейін сағат тілімен бұраңыз

Саңылау тазалау үшін саңылауларды тазалауға арналған саңылау саптамасымен қосыңыз; дөңгелек щетка - тоқыма және дивандарды тазалауға үшін.



6 сур.

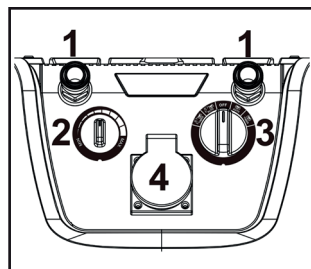


7 сур.

Функциялармен танысу

Басқару тақтасы

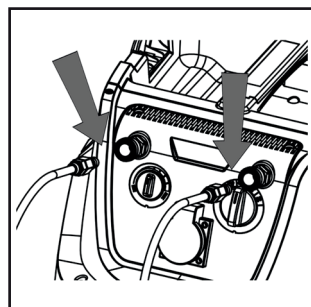
1. Пневматикалық құрал қосқышы
2. Сору күшін реттегіш
3. Жұмыс режимін ауыстыру
4. Электр құралының ұясы



8 сур.

Пневматикалық қосқыштар

- Пневматикалық құралдарды қосу үшін сол жақ
- Ауа компрессорлары үшін оң жақ



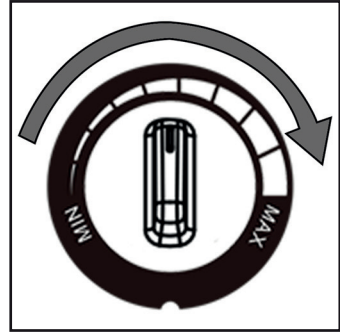
9 сур.

Сору күшін басқару

Сору қуатын арттыру үшін тұтқаны сағат тілімен бұраңыз; сору қуатын азайту үшін сағат тіліне қарсы бұраңыз.



Тұтқаны бұру және сору қуатын азайту сүзгіні автоматты тазалау жүйесінің жұмысына кедергі келтіруі мүмкін. Нақты жағдайға байланысты пайдалануды таңдаңыз!



10 сур.

ВЫКЛ

Қуатты өшіру.



АВТО

Сүзгіні тазалаудың автоматты режимі; әлсіз сору кезінде бетті шаңнан тазарту үшін сүзгіні шайқау.



20 сек

Сүзгіні уақыт бойынша тазарту режимі; белгілі бір уақыт ішінде бетті шаңнан тазарту үшін сүзгіні шайқау (әдетте 20 секундқа орнатылады).



АВТО

Электр құралдарымен пневматикалық құралдарға арналған автоматты қосу-өшіру функциясы; құрылғы жалғанған құралмен бірге жұмыс істей бастайды және құрал өшірілгеннен кейін 8 секундтан кейін тоқтайды. Сүзгіні тазалаудың автоматты режимі бір уақытта жұмыс істейді.



20 сек

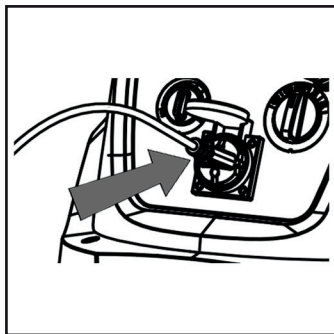
Электр құралдарымен пневматикалық құралдарға арналған автоматты қосу-өшіру функциясы; құрылғы жалғанған құралмен бірге жұмыс істей бастайды және құрал өшірілгеннен кейін 8 секундтан кейін тоқтайды. Сүзгіні тазалаудың автоматты режимі бір уақытта жұмыс істейді.

Электр құралының розеткасы

электр құралын немесе электр құрылғысын розеткаға қосыңыз, сонда ол құрылғымен бірге жұмыс істей алады.



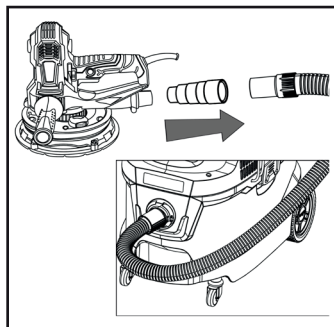
Жұмысқа кіріспес бұрын, құрылғының зақымдану және жарақаттану қаупін азайту үшін розетканың номиналды максималды қуатына назар аударыңыз!



11 сур.

Шлангты құралдармен жалғау

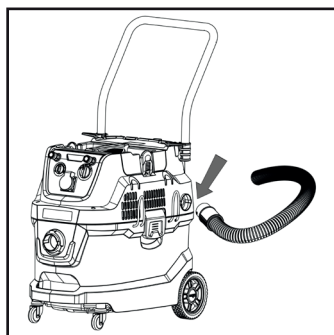
Икемді шлангтың екінші ұшын шаңды кетіретін шланг үшін сору тесігі бар құралға жалғаңыз, шаңсыз кейбір қолдану үшін сору тесігінің басқа өлшемін орнату үшін ауыстырғыш қажет болуы мүмкін.



12 сур.

Үрлеу функциясы

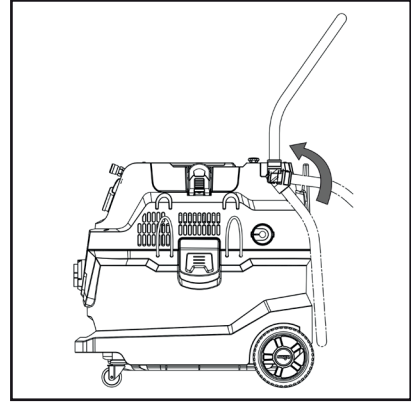
Үрлеу функциясын іске қосу үшін икемді шлангты үрлеу тесігіне салыңыз да, оны бекітілгенше сағат тілімен бұраңыз. Беріліс қосқышын бұрап, құрылғыны іске қосыңыз.



13 сур.

Тасымалдау тұтқасы

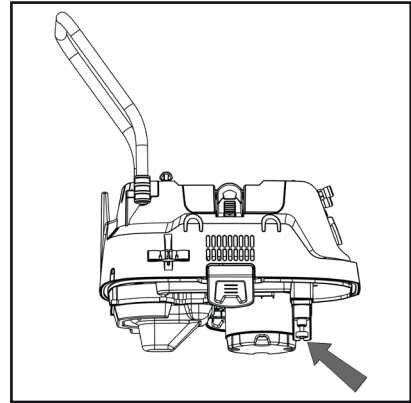
Тасымалдау тұтқасын пайдалану үшін оны көтеріңіз.



14 сур.

Су деңгейінің сезбегі

Көрсетілген позицияда су деңгейінің сезбегі орналасқан. Бақтағы су деңгейі қауіпсіз деңгейден асып кетсе, құрылғы өшеді. Құрылғыны қайта іске қосу үшін алдымен контейнерді судан босатып, оны қайта қосыңыз; оны ажыратыңыз; бақтағы су мен ағынды суларды төгіп тастаңыз; оны жалғап, қайта қосыңыз.

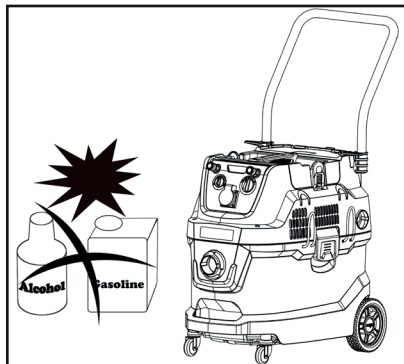


15 сур.

Қауіпсіздік шаралары

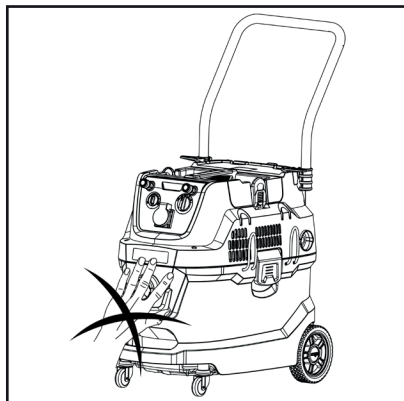
1. Жұмысты бастамас бұрын, жергілікті қуат көзі жапсырмада көрсетілген номиналға сәйкес келетінін тексеріңіз.
2. Егер желдеткіштен сұйықтық ағып кетсе, оны жөндеу кезінде құрылғыны аудармаңыз, себебі су қозғалтқышқа түсіп, зақым келтіруі мүмкін.
3. Бұл машинаны сорғы ретінде пайдаланбаңыз.
4. Қолданғаннан кейін немесе жөндеу кезінде құрылғыны өшіріп, штепсельді розеткадан шығаруды ұмытпаңыз.

5. Пластик деформацияланған жағдайда машинаны қатты күн сәулесінен және жоғары температуралы жерлерден алыс ұстаңыз.
6. Шлангты зақымдамау үшін оны жұлып алмаңыз, таптамаңыз немесе артыңыздан тартпаңыз.
7. Электроника бөлшектеріне су түсіп, жарақат алуды болдырмау үшін бас құрылғыны суға батырмаңыз немесе сумен жумаңыз.
8. Электр бөлшектері уәкілетті қызмет көрсету орталығымен ауыстырылуы керек.
9. Бұл құрылғыны кез-келген жанғыш және жарылғыш жерлерде пайдаланбаңыз, себебі қозғалтқыштың ұшқыны өртке әкелуі мүмкін.



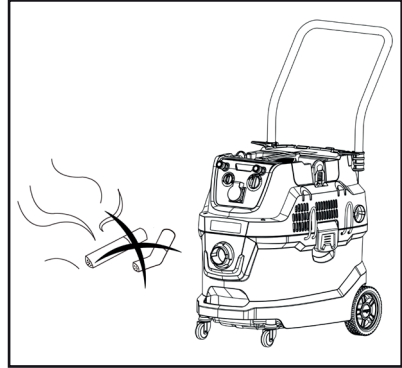
16 сур.

10. Температураның көтерілуіне және қозғалтқыштың зақымдалуына жол бермеу үшін ауа қабылдағыштың аузын жаппаңыз. Ауа арналарының тазалығын тексеріңіз.



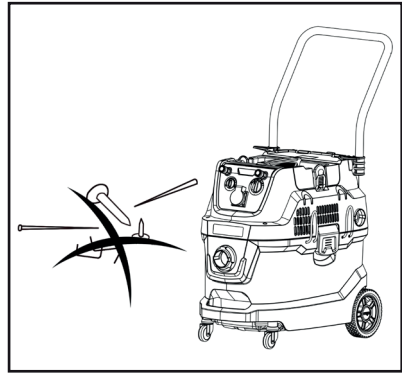
17 сур.

11. Темекі, бензин және т. б. сияқты жанғыш және жарылғыш заттарды жинамаңыз.



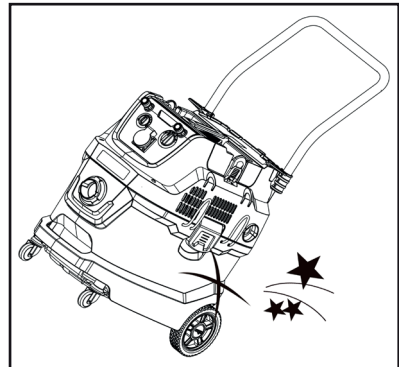
18 сур.

12. Ішкі бөлшектер мен сүзгілердің зақымдануын болдырмау мақсатында түйреуіштер және бұрандалар сияқты өткір заттарды жинамаңыз.



19 сур.

13. Қозғалтқышқа су түсіп, зақым келген жағдайда машинаны аудармаңыз.



20 сур.

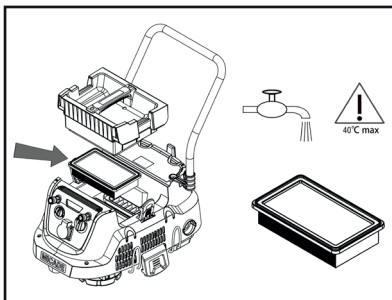
14. Сүзгілер жоқ болған кезде әк ұнтағы, гипс және графит ұнтағы сияқты заттарды жинамаңыз. Себебі бұл желдетуді жауып, қозғалтқышты зақымдайды.



21 сур.

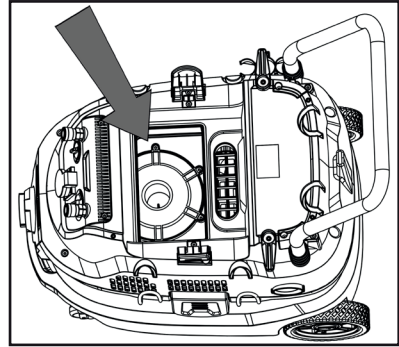
Құралға қызмет көрсету

1. Шаң жинағышты шаң мен қоқысқа толы болған кезде немесе ауыр жұмыстан кейін босату немесе жаңасымен ауыстыру керек. Кейбір шаң дорбалары бір реттік; растау үшін қызмет көрсету орталығынан кеңес алыңыз.
2. Қайта қолданар алдында бакты, шлангты, түтіктерді және керек-жарақтарды сумен тазалаңыз және босатыңыз және құрғатыңыз; құрылғының дұрыс жұмыс істеп тұрғанына көз жеткізу үшін керек-жарақтардың қоқыспен немесе шашпен бітеліп қалғанын тексеріңіз.
3. HEPA сүзгісін үстіңгі қақпақтан алыңыз, бетіндегі шаңды сүртіңіз немесе таза сумен шайыңыз. HEPA сүзгісін қайта қолданар алдында кептіріп, ұзақ уақыт қолданғаннан кейін жаңасына ауыстыру керек.



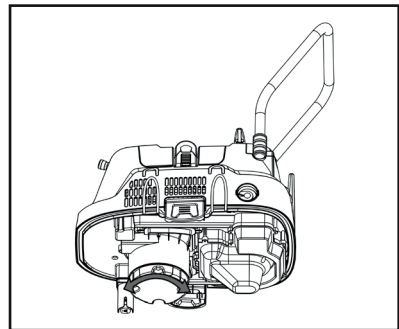
22 сур.

4. Ауыр жұмыстан кейін қандай да бір қоқыс қалдықтары қалса, HEPA сүзгісінің камерасын шеткемен және құрғақ шүберекпен тазалаңыз. Ең жақсы өнімділікті қамтамасыз ету үшін камераны таза ұстаңыз.



23 сур.

5. Циклон сепараторының пластинасын ауыр жұмыстан кейін босату керек. Келесі суретті тексеріңіз, пластинаны алу үшін сол жаққа және бекіту үшін оң жаққа бұраңыз.
6. Кез келген техникалық қызмет көрсетуден бұрын құрылғыны әрқашан желіден ажыратыңыз.



24 сур.

7. Құрылғыны шаң немесе ағынды сулар жоқ жерде сақтаңыз, егер оны ұзақ уақыт пайдаланбай сақтау керек болса; бөлмені құрғақ және қолайлы температурада ұстаңыз.
8. Жарақаттануды және құрылғыға тұрақты зақым келтірмеу үшін құрылғының ішкі бөліктерін өзіңіз бөлшектемеңіз. Жөндеу үшін уәкілетті қызмет көрсету орталығына хабарласыңыз.

Болжауды ақаулықтар және оларды жою әдістері

Ақаулық	Болжалды себеп	Жою әрекеттері
Шаң / сұйықтық / шлангтан / түтіктен / құбырдан / саңылаулардан / үрлегіш тесіктерден ағып кету	Аксессуарлар дұрыс орнатылмаған, сондықтан герметикалығы жеткіліксіз. Сүзгілер мен циклон сепараторы дұрыс орнатылмаған. Бекіткіштер жақсы бекітілмеген	Барлық керек-жарақтардың дұрыс қосылғанын тағы бір рет тексеріп, оларды бекітіңіз. Сүзгілердің дұрыс орнатылғанын тексеріңіз. Бекіткіштерді тексеріп, оларды бекітіңіз
Нашар сору	Сүзгілер / түтіктер / шланг / сору тесігі бітелген. НЕРА резервуары немесе қақпағы жақсы жабылмаған. Құрылғы минималды соруға теңшелген	Техникалық қызмет көрсету нұсқауларын орындаңыз және сүзгілер мен керек-жарақтарды тазалаңыз. НЕРА қақпағын немесе бас құрылғысын орнына қойып, оларды жақсылап бекітіңіз. Сорғышты сору тұтқасы арқылы дұрыс реттеңіз
Жұмыс кезінде қалыпты емес шу	Кейбір тыйым салынған заттар мен ауыр металдар құрылғыға шаңсорғышпен кірген болуы мүмкін	Құрылғыны тексеріп, оны кірден тазалаңыз
Құрылғы түтін шығара бастайды	Қызып кеткен, шамадан тыс жүктелген немесе зақымдалған қозғалтқыш	Оны өшіріп, жөндеу үшін қызмет көрсету орталығына жіберіңіз
Басқа функционалдық ақаулар	Кейбір қателер ішкі сызықтар мен компоненттерге байланысты пайда болады	Оны өшіріп, жөндеу үшін қызмет көрсету орталығына жіберіңіз

Техникалық сипаттамалар

Параметр атауы	VC 40 Auto Clean
Қуаты, Вт	1600
Сыйымдылығы, л	40
Кіріс кернеуі, В	220
Кіріс жиілігі, Гц	50
Енуден қорғау	IPX4
Ауа ағынының жылдамдығы, л/с	40
Вакуум	22

Кепілдік шарттары

Тұтынушы құралды сақтау мен пайдалану ережелерін сақтаған жағдайда, өндіруші кәсіпорын құралдың сатып алған күннен бастап 12 айдың ішінде үздіксіз жұмысына кепілдік береді.

Егер кепілдік мерзімінің ішінде құралдың бұзылуы өндірушінің кесірінен болса – өндіруші зауыт кепілдік бойынша жөндеуді іске асырады.

Келесі жағдайларда кепілдік бойынша жөндеу жүргізілмейді және шағымдар қабылданбайды:

- кепілдеме куәлігінде сатушы ұйымның мөртабаны мен сатылған күннің жоқ болуы
- құралдың тасымалдау және пайдалану кезіндегі зақымдалуы
- пайдалану талаптарының сақталмауы
- кепілдік мерзімінің өтіп кетуі немесе сақтау шарттарының бұзылуы

Электр құралын сақтау және кәдеге жарату ережелері

Сақтау

Құралды арнайы қаптамада (кейсте) немесе ластанудан, зақымданудан, ылғалдың әсерінен, тікелей күн сәулесінен, жоғары температурадан немесе олардың күрт өзгеруінен қорғанысты қамтамасыз ететін өзге де тәсілмен сақтау және тасымалдау ұсынылады.

Сақтау, қызмет ету мерзімдері. Ресурс және кәдеге жарату.

- Бұйымды сақтау мерзімі осы пайдалану жөніндегі нұсқаулықта көрсетілген сақтау шарттары сақталған кезде 10 (он) жылды құрайды. Сақтау мерзімі бұйым шығарылған күннен бастап есептеледі. Осы мерзім аяқталғаннан кейін бұйымның техникалық жай-күйіне қарамастан сақтау тоқтатылуы және бұйымның техникалық жай-күйін тексеру, жөндеуге жіберу немесе кәдеге жарату туралы және жаңа сақтау мерзімін белгілеу туралы шешім қабылдануы тиіс. Дайындалған күні құралдың заттаңбасында көрсетілген.
- Бұйымның қызмет ету мерзімі сақтау шарттары мен пайдалану ережелері, сондай-ақ осы пайдалану жөніндегі нұсқаулықта көрсетілген құралды құрастыру мен монтаждаудың дұрыстығы сақталған кезде 5 (бес) жылды құрайды. Қызмет ету мерзімі бұйым сатылған күннен бастап есептеледі.
- Қызмет ету мерзімі аяқталғаннан кейін немесе белгіленген ресурсқа қол жеткізгеннен кейін құрал пайдаланылмауы және осы құралды кәдеге жарату жүзеге асырылатын Еуразиялық Экономикалық Одаққа мүше мемлекеттің аумағында қолданылатын нормалар мен ережелерге сәйкес қоршаған ортаға экологиялық залал келтірмей кәдеге жаратылуы тиіс.
- Құралды және жиынтықтаушы тораптарды кәдеге жарату, кейіннен екінші рет өңдеу кезінде қайта балқыту немесе пайдалану үшін оны толық бөлшектеуден және кейіннен материалдар мен заттарды түрлері бойынша сұрыптаудан тұрады.
- Осы құрал және жиынтықтаушы тораптар қоршаған орта мен адам денсаулығы үшін қауіпсіз материалдар мен заттардан жасалған. Дегенмен, қоршаған ортаға теріс әсерді болдырмау үшін, құралды пайдалану аяқталғаннан кейін (қызмет ету мерзімінің аяқталуы) немесе оның одан әрі пайдалануға жарамсыздығы үшін, құрал металл сынығы мен пластмассаларды қайта өңдеу бойынша қабылдау бекеттеріне тапсырылуға жатады.



Перед началом эксплуатации данного прибора, пожалуйста, убедитесь, что вы прочитали и поняли все применимые к нему инструкции, поскольку несоблюдение этих инструкций может привести к травмам других людей, а также увеличить риск возгорания или поражения электрическим током. Пожалуйста, перед использованием убедитесь, что все запасные части или принадлежности, используемые с данным прибором, установлены правильно и/или надежно.

Пожалуйста, сохраните инструкции для постоянного использования

- Не вдыхайте легковоспламеняющиеся, токсичные жидкости, такие как бензин, масло, кислоты или другие летучие вещества, во избежание опасных воздействий.
- Не используйте чистящие средства или моющие средства, содержащие растворитель.
- Выключайте прибор при его чистке или извлечении. Перед чисткой или обслуживанием прибора выньте вилку из розетки и выньте сам штекер из розетки.
- Если шнур питания поврежден, он должен быть заменен производителем, его сервисным агентом или лицами, имеющими аналогичную квалификацию, во избежание опасности.
- Данным прибором могут пользоваться дети в возрасте от 8 лет и старше, а также лица с ограниченными физическими, сенсорными или умственными способностями или с недостатком опыта и знаний, если они находятся под наблюдением или проинструктированы относительно безопасного использования прибора и понимают связанные с этим опасности. Дети не должны играть с прибором. Чистка и техническое обслуживание не должны производиться детьми, если они не старше 8 лет и находятся под присмотром.
- Храните прибор и его шнур в недоступном для детей возрасте до 8 лет месте.

Описание устройства

1. Строительный пылесос
2. Пылеудаление класса М с эффективностью фильтрации 99.97%, подходит для твердых пород дерева, древесностружечных плит, бетонной и кирпичной пыли
3. Функция автоматической очистки фильтра с 2 различными режимами
4. Переключаемая функция обдува
5. Розетка для электроинструментов
6. Функция подключения пневмоинструментов

Агрегаты и аксессуары

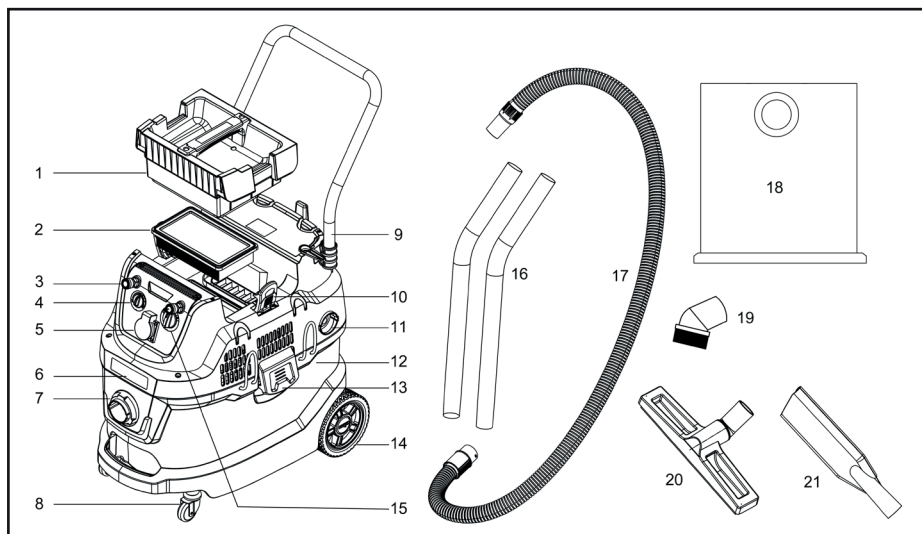


рис. 1

- | | |
|-----------------------------------|----------------------------------|
| 1. Верхняя крышка HEPA-фильтра | 12. Бак |
| 2. HEPA фильтр класса M | 13. Крючки бака |
| 3. Соединители пневматические | 14. Задние колеса |
| 4. Регулировка силы всасывания | 15. Переключатель режимов работы |
| 5. Розетка для электроинструмента | 16. Соединительные трубки |
| 6. Крышка пылесосов | 17. Гибкий шланг |
| 7. Всасывающее отверстие шланга | 18. Мешок для пыли |
| 8. Передние колеса | 19. Круглая щетка |
| 9. Нажимная ручка | 20. Щетка для пола |
| 10. Застежки чехла HEPA | 21. Щелевая насадка |
| 11. Отверстие для воздухоудовки | |

Процесс установки

Фильтры

Поместите фильтр HEPA внутрь фильтровальной камеры и закройте крышку фильтра.

Плотно установите мешок для сбора пыли внутри бака; он должен быть надежно закреплен на всасывающем отверстии.

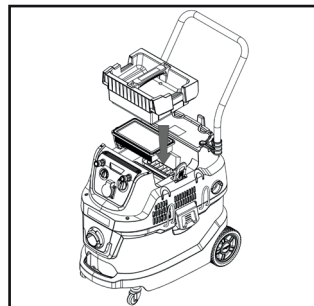


рис. 2



Для удаления пылесосом большого количества воды выньте мешок для сбора пыли

Застежки

Перед началом эксплуатации прибора убедитесь, что застежки крышки и резервуара HEPA надежно зафиксированы, в противном случае это может привести к утечке пыли и плохому всасыванию.

Подсоедините гибкий шланг, 2 металлические трубки и щетку для пола для ухода за полом, влажной и сухой уборки, уборки пылесосом твердых пород дерева, досок, бетонной и кирпичной пыли и т.д.

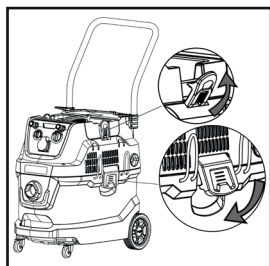


рис. 3

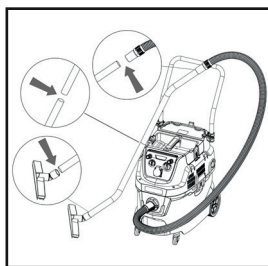


рис. 4

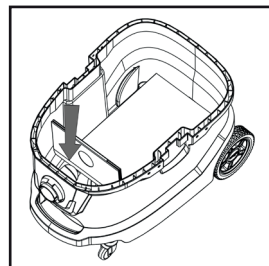


рис. 5

Шланг и аксессуары

Вставьте шланг во всасывающее отверстие и закрутите шланг по часовой стрелке до фиксации.

Подсоедините гибкий шланг с щелевой насадкой для чистки щелей; круглую щетку - для чистки текстиля и диванов.



рис. 6

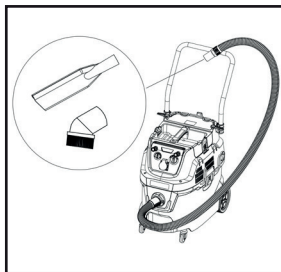


рис. 7

Ознакомление с функциями

Панель управления

1. Разъем для пневмоинструмента
2. Регулятор силы всасывания
3. Переключатель режимов работы
4. Гнездо для электроинструмента

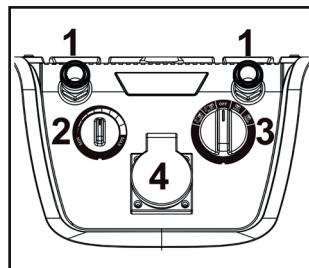


рис. 8

Пневматические разъемы

- Левый для подключения пневмоинструментов
- Правый для воздушных компрессоров

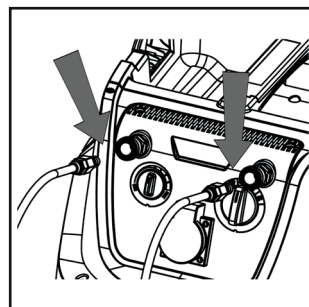


рис. 9

Регулятор силы всасывания

Поверните ручку по часовой стрелке, чтобы увеличить мощность всасывания; против часовой стрелки, чтобы уменьшить мощность всасывания.



Поворот ручки и уменьшение мощности всасывания могут помешать работе автоматической системы очистки фильтра. Пожалуйста, выбирайте использование, исходя из реальной ситуации!

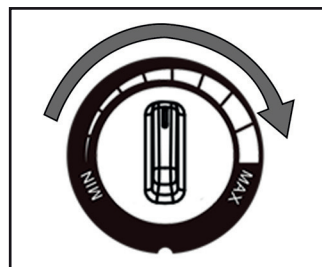


рис. 10

Переключение режимов работы

ВЫКЛ

Отключение питания.



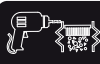
АВТО

Автоматический режим очистки фильтра; встряхивание фильтра для очистки поверхности от пыли при слабом всасывании.



20 сек

Режим очистки фильтра по времени; встряхивание фильтра для очистки поверхности от пыли в течение определенного времени (обычно устанавливается равным 20 секундам).



АВТО

функция автоматического включения-выключения для электроинструментов и пневмоинструментов; прибор начинает работу вместе с подключенным инструментом и останавливается через 8 секунд после выключения инструмента. Одновременно работает автоматический режим очистки фильтра.



20 сек

функция автоматического включения-выключения для электроинструментов и пневмоинструментов; прибор начинает работу вместе с подключенным инструментом и останавливается через 8 секунд после выключения инструмента. Одновременно работает режим временной очистки фильтра. Подключите электроинструмент или электроприбор к розетке, чтобы он мог работать вместе с прибором

Розетка электроинструмента

Подключите электроинструмент или электроприбор к розетке, чтобы он мог работать вместе с прибором.



Пожалуйста, перед началом работы обратите внимание на номинальную максимальную мощность розетки, чтобы снизить риск получения травм и повреждения прибора!

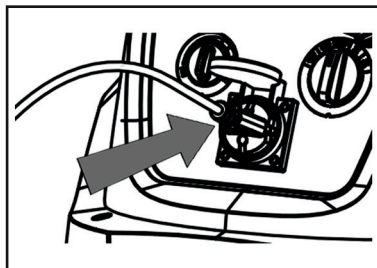


рис. 11

Соединение шланга с инструментами

Подсоедините другой конец гибкого шланга к инструменту, в котором предусмотрено всасывающее отверстие для шланга пылеудаляющего устройства для некоторых видов применения без пыли; может потребоваться переходник для установки всасывающего отверстия другого размера.

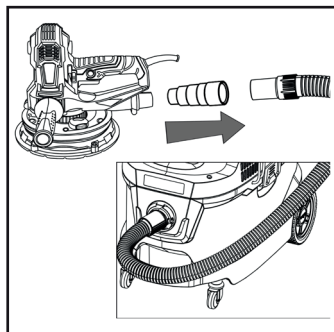


рис. 12

Функция выдува

Чтобы запустить функцию выдува, вставьте гибкий шланг в отверстие для выдува и поверните его по часовой стрелке до фиксации. Поверните переключатель передач и запустите прибор.

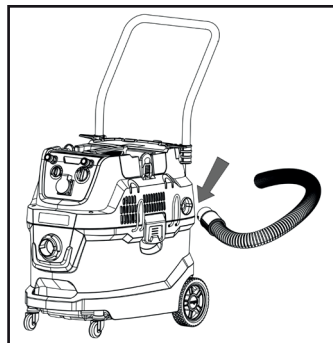


рис. 13

Транспортировочная рукоятка

Поднимите транспортировочную рукоять, чтобы использовать его.

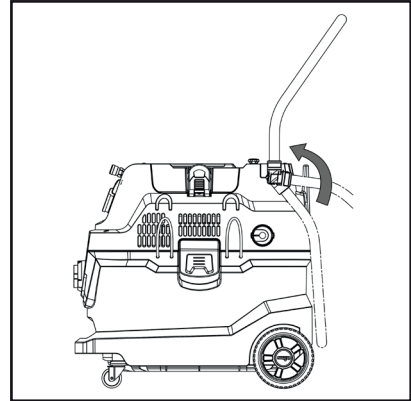


рис. 14

Датчик уровня воды

В указанном положении находится датчик уровня воды. Прибор выключится, если уровень воды в баке превысит безопасный уровень. Чтобы перезапустить прибор, пожалуйста, сначала освободите контейнер от воды и снова включите его; отключите его от сети; слейте воду и сточные воды из бака; снова подключите его и перезапустите.

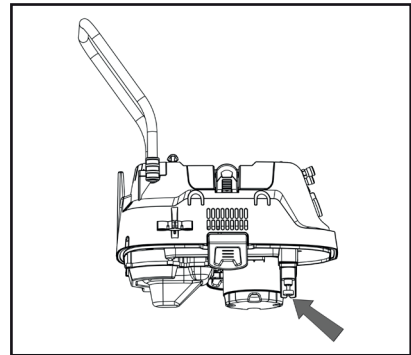


рис. 15

Меры безопасности

1. Перед началом работы, пожалуйста, проверьте, соответствует ли местный источник питания номинальному, указанному на этикетке.
2. Если из вентилятора вытекла жидкость, не переворачивайте прибор при его ремонте, так как вода может попасть в двигатель и привести к повреждению.
3. Не используйте эту машину в качестве насоса.
4. Не забывайте выключать прибор и вынимать вилку из розетки каждый раз после использования или при ремонте.

5. Храните машину вдали от сильного солнечного света и мест с высокой температурой на случай деформации пластика.
6. Не вырывайте, не топчите и не тяните шланг за собой, чтобы не повредить его.
7. Не погружайте головное устройство в воду и не мойте его водой в случае попадания воды на детали электроники и получения травм.
8. Электрические детали должны быть заменены авторизованным сервисным центром.
9. Не используйте данный прибор в любых горючих и взрывоопасных местах, так как искра двигателя может привести к возгоранию.

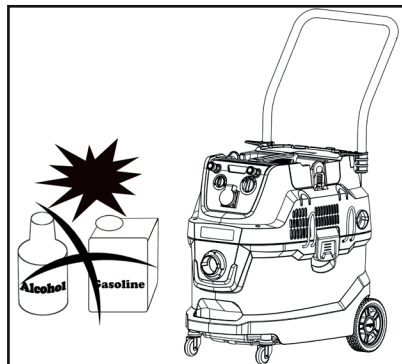


рис. 16

10. Не закрывайте горловину воздухозаборника, чтобы не допустить повышения температуры и повреждения двигателя. Проверьте чистоту воздушных каналов.

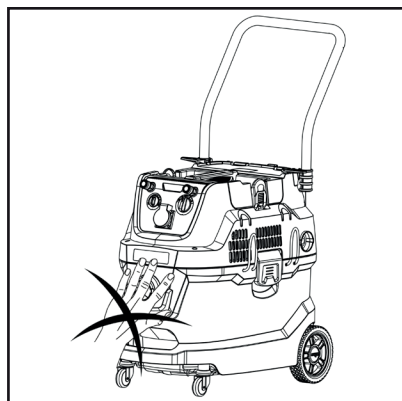


рис. 17

11. Не собирайте горючие и взрывоопасные предметы, такие как тлеющие сигареты, бензин и т.д.

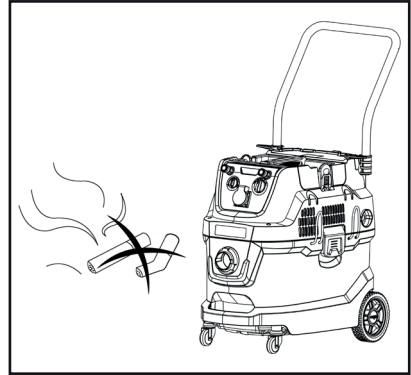


рис. 18

12. Не собирайте острые предметы, такие как булавки и винты во избежание повреждения внутренних деталей и фильтров.

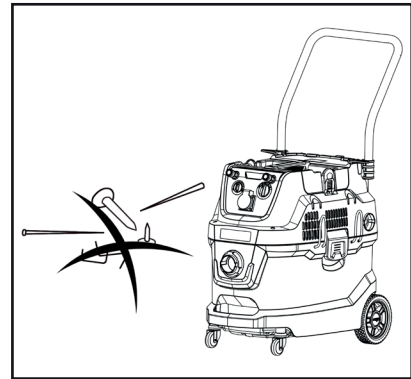


рис. 19

13. Не переворачивайте машину в случае попадания воды в двигатель и его повреждения.

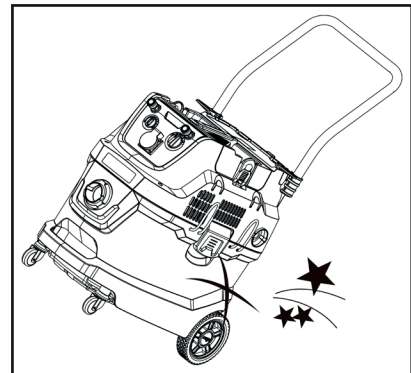


рис. 20

14. Не собирайте предметы, такие как известковый порошок, гипс и графитовый порошок при отсутствии фильтров. Потому что это заблокирует вентиляцию и повредит двигатель.



рис. 21

Обслуживание инструмента

1. Пылесборник следует опорожнить или заменить новым, когда он полон пыли и мусора, или после тяжелой работы. Некоторые мешки для пыли одноразовые; пожалуйста, проконсультируйтесь с вашим сервисным центром для подтверждения.
2. Очистите и опорожните бак, шланг, трубки и принадлежности водой и высушите их перед повторным использованием; проверьте, не засоряются ли принадлежности каким-либо мусором или волосами, чтобы убедиться в исправности работы прибора.
3. Выньте HEPA-фильтр из верхней крышки, стряхните пыль с поверхности или промойте его чистой водой. HEPA-фильтр следует высушить перед повторным использованием и заменить на новый после длительного использования.

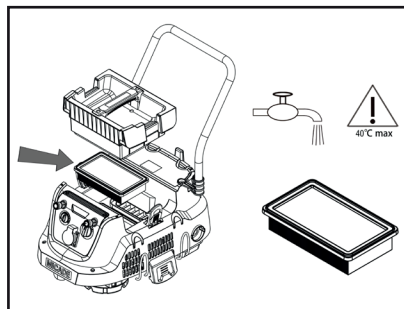


рис. 22

- Очистите камеру НЕРА-фильтра щеткой и сухой тряпкой, если внутри остались какие-либо остатки мусора, после тяжелой работы. Содержите камеру в чистоте, чтобы обеспечить наилучшую производительность.

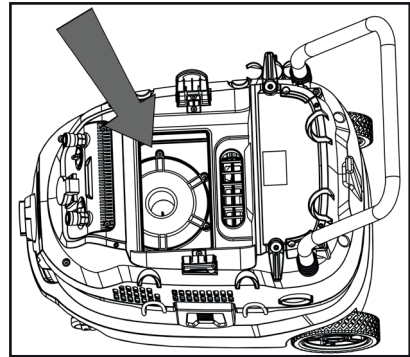


рис. 23

- Пластину циклонного сепаратора следует опорожнять после тяжелой работы. Проверьте следующий рисунок, поверните пластину в левую сторону, чтобы снять ее, и в правую сторону, чтобы закрепить.

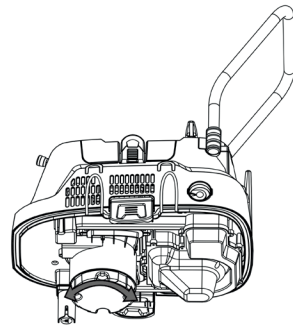


рис. 24

- Всегда отключайте прибор от сети перед любым техническим обслуживанием.
- Храните прибор в помещении, где нет пыли или сточных вод, если он должен храниться в течение длительного времени без использования; поддерживайте сухость помещения и приемлемую температуру.
- Не разбирайте внутренние части прибора самостоятельно, чтобы избежать травм и непоправимого повреждения прибора. Обратитесь в авторизованный сервисный центр для ремонта.

Возможные неисправности и методы их устранения

Неисправность	Возможная причина	Действия по устранению
Пыль / жидкость / утечки из шланга / трубки/патрубка / зазоров / отверстий для воздуходувки	Аксессуары установлены неправильно, следовательно, герметичность недостаточно хорошая. Фильтры и циклонный сепаратор установлены неправильно. Застежки плохо застегнуты	Еще раз проверьте правильность подключения всех принадлежностей и закрепите их. Проверьте, правильно ли установлены фильтры. Проверьте застежки и застегните их
Слабое всасывание	Фильтры / трубки / шланг / всасывающее отверстие заблокированы. Резервуар или крышка HEPA плохо закрыты. Прибор настроен на минимальное всасывание	Следуйте инструкциям по техническому обслуживанию и очистите фильтры и принадлежности. Установите на место крышку HEPA или головное устройство и хорошо застегните их. Правильно отрегулируйте всасывание с помощью ручки всасывания
Ненормальный шум при работе	Некоторые запрещенные вещества и тяжелые металлы могли попасть в прибор с помощью пылесоса	Проверьте прибор и очистите его от загрязнений
Устройство начинает дымить	Перегретый, перегруженный или поврежденный двигатель	Выключите его и отправьте в сервисный центр для ремонта
Другая функциональная неисправность	Некоторые ошибки возникают из-за внутренних линий и компонентов	Выключите его и отправьте в сервисный центр для ремонта

Технические характеристики

Характеристики	VC 40 Auto Clean
Мощность, Вт	1600
Вместимость, л	40
Входное напряжение, В	220
Входная частота, Гц	50
Защита от проникновения	IPX4
Скорость воздушного потока, л/с	40
Вакуум	22

Гарантийные условия

Предприятие-изготовитель гарантирует безотказную работу инструмента в течение 12 месяцев со дня продажи при условии соблюдения потребителем правил хранения и эксплуатации.

Если в течение гарантийного срока неисправность инструмента произошла по вине изготовителя - производится гарантийный ремонт заводом-изготовителем.

Гарантийный ремонт не производится и претензии не принимаются в случае:

- отсутствия в гарантийном свидетельстве штампа торгующей организации и даты продажи
- повреждения инструмента при транспортировке и эксплуатации
- не соблюдения условий эксплуатации
- превышения сроков и нарушения условий хранения

Правила хранения и утилизации электроинструмента

Хранение

Рекомендуется хранить и транспортировать инструмент в специальной упаковке (кейсе) или иным способом, обеспечивающим защиту от загрязнения, повреждений, воздействия влаги, прямых солнечных лучей, высоких температур или резкого их изменения.

Сроки хранения, службы. Ресурс и утилизация

- Срок хранения изделия составляет 10 (десять) лет при соблюдении условий хранения, указанных в данном руководстве по эксплуатации. Срок хранения исчисляется с даты производства изделия. По окончании этого срока вне зависимости от технического состояния изделия хранение должно быть прекращено и принято решение о проверке технического состояния изделия, направлении в ремонт или утилизации и об установлении нового срока хранения. Дата изготовления указана на этикетке инструмента.
- Срок службы изделия составляет 5 (пять) лет при соблюдении условий хранения и правил эксплуатации, а также правильности сборки и монтажа инструмента, указанных в данном руководстве по эксплуатации. Срок службы исчисляется с даты продажи изделия.
- По истечению срока службы или после достижения назначенного ресурса, инструмент не должен использоваться и подлежит утилизации без нанесения экологического ущерба окружающей среде, в соответствии с нормами и правилами, действующими на территории государства-члена Евразийского Экономического Союза, на которой осуществляется утилизация данного инструмента.
- Утилизация инструмента и комплектующих узлов заключается в его полной разборке и последующей сортировке по видам материалов и веществ, для последующей переплавки или использования при вторичной переработке.
- Данный инструмент и комплектующие узлы изготовлены из безопасных для окружающей среды и здоровья человека материалов и веществ. Тем не менее, для предотвращения негативного воздействия на окружающую среду, по окончании использования инструмента (истечению срока службы) или его непригодности к дальнейшей эксплуатации, инструмент подлежит сдаче в приемные пункты по переработке металлолома и пластмасс.

Өндіруші өнімнің конструкциясына, дизайнына және конфигурациясына өзгерістер енгізу құқығын өзіне қалдырады.

Производитель оставляет за собой право на внесение изменений в конструкцию, дизайн и комплектацию изделий.

