

ОТКРЫТОЕ АКЦИОНЕРНОЕ ОБЩЕСТВО  
«МИСОМ ОП»



**Нарезчик швов**  
**СО-343Б**

**EAC**

**Нарезчик швов  
СО-343Б**

**Паспорт  
СО – 343Б.00.000 ПС**

Паспорт является объединенным документом, содержащим техническое описание изделия, указания по эксплуатации, технические данные, гарантии изготовителя.

Изготовитель оставляет за собой право на внесение незначительных конструктивных усовершенствований, которые могут быть не отражены в данном документе.

## 1 ОБЩИЕ СВЕДЕНИЯ ОБ ИЗДЕЛИИ

Наименование и индекс изделия - **Нарезчик швов СО-343Б**

Наименование изготовителя - **ОАО «МИСОМ ОП» Республика Беларусь**  
**220089, г. Минск,**  
**ул. Железнодорожная , 27, к.1**  
**E-mail: [misom@mail.ru](mailto:misom@mail.ru); [www.misom.by](http://www.misom.by)**  
**тел/факс 226 30 94, 226 31 60**  
**тел/факс отдела сбыта 222-06-64**

Номер технических условий - **ТУ BY 100260116.105 - 2014**

## 2 НАЗНАЧЕНИЕ ИЗДЕЛИЯ

2.1 Нарезчик швов СО-343Б (далее нарезчик), в соответствии с рисунком 1, предназначен для нарезания швов в асфальто- и цементобетонных покрытиях при строительстве и реконструкции автодорог, ВПП аэродромов, зданий и сооружений в промышленном и гражданском строительстве. Нарезчик не предназначен для эксплуатации во взрывопожароопасных зонах.

2.2 Нарезчик соответствует климатическому исполнению У, категория размещения 3 по ГОСТ 15150 - 69.

### 3 ОСНОВНЫЕ ТЕХНИЧЕСКИЕ ДАННЫЕ

3.1 Основные технические характеристики нарезчика приведены в таблице 1.

Таблица 1

| Наименование показателя   | Значение показателя   |
|---|---|
| Диаметр отрезного диска, мм, не более   | 350   |
| Глубина реза, мм, не более  | 110   |
| Диаметр вала под диск   | 25,4  |
| Частота вращения режущего инструмента, об/мин   | 3000  |
| Двигатель<br>Тип<br>Мощность, кВт/л.с.<br>Частота вращения вала, об/мин<br>Расход топлива (бензин Аи-92), л/ч, не более<br>Объем моторного масла в картере, л<br>Габаритные размеры, мм, не более<br>длина<br>ширина<br>высота<br>Масса, кг, не более | Lifan ДБГ 6,5<br>Бензиновый 4-х тактный<br>4,8(6,5)<br>3600<br>1,45<br>0,6<br>1014<br>588<br>1015<br>75 |

3.2 Характеристики подшипников качения приведены в таблице 2.

Таблица 2

| Номер подшипника | Обозначение документа на поставку | Основные размеры, мм | Количество на изделие, шт. |
|------------------|-----------------------------------|----------------------|----------------------------|
| 180206           | ГОСТ 8338-78                      | 30x62x16             | 2                          |
| UCFL 205         |                                   |                      | 3                          |

3.3 Характеристика ремней приведена в таблице 3.

Таблица 3

| Наименование      | Обозначение документа на поставку | Количество, шт. | Примечание                         |
|-------------------|-----------------------------------|-----------------|------------------------------------|
| Ремень А - 850 IV | ГОСТ 1284.1 - 89                  | 2               | Межцентровое расстояние А = 276 мм |

3.4 Характеристика стандартных уплотнений приведена в таблице 4.

Таблица 4

| Наименование    | Обозначение документа на поставку | Количество, шт. |
|-----------------|-----------------------------------|-----------------|
| Манжета 1-30x52 | ГОСТ 8752-79                      | 2               |

3.5 Сведения о содержании драгоценных металлов  
Драгоценные металлы отсутствуют.

#### 4 КОМПЛЕКТНОСТЬ

Состав изделия и комплект поставки должен соответствовать таблице 7.

Таблица 7

| Обозначение       | Наименование                  | Количество, шт. |
|-------------------|-------------------------------|-----------------|
| СО-343Б           | Нарезчик швов СО-343Б         | 1               |
| СО-343Б.00.000 ПС | Нарезчик швов СО-343Б Паспорт | 1               |

#### 5 УСТРОЙСТВО И ПРИНЦИП РАБОТЫ

5.1 Нарезчик швов в соответствии с рисунком 1 состоит из рамы с ручками **1**, двигателя **2**, шпинделя с прижимом **3**, винта регулировочного **4**, защитного кожуха с клиноременной передачей и ремнями **5**, системы подачи воды **6**, указателя направления **7**, стрелки указателя глубины реза **8**.

Рабочий орган вращается посредством клиноременной передачи, которая передает крутящий момент от двигателя **2** шпинделю **3**. Рабочий орган фиксируется на шпинделе прижимом. Подача воды в зону обработки осуществляется через систему подачи воды **6**, состоящую из канистры, шарового крана, штуцеров и трубки. Защитный кожух **5** служит для обеспечения безопасности работы машины и защиты от разбрызгивания шлама.

Опускание и подъем рабочего органа производится вращением винта регулировочного **4**. Глубина реза устанавливается стрелкой указателя глубины реза **8** по линейке, прикрепленной на правой ручке рамы. Прямолинейность реза отслеживается указателем направления **7**.

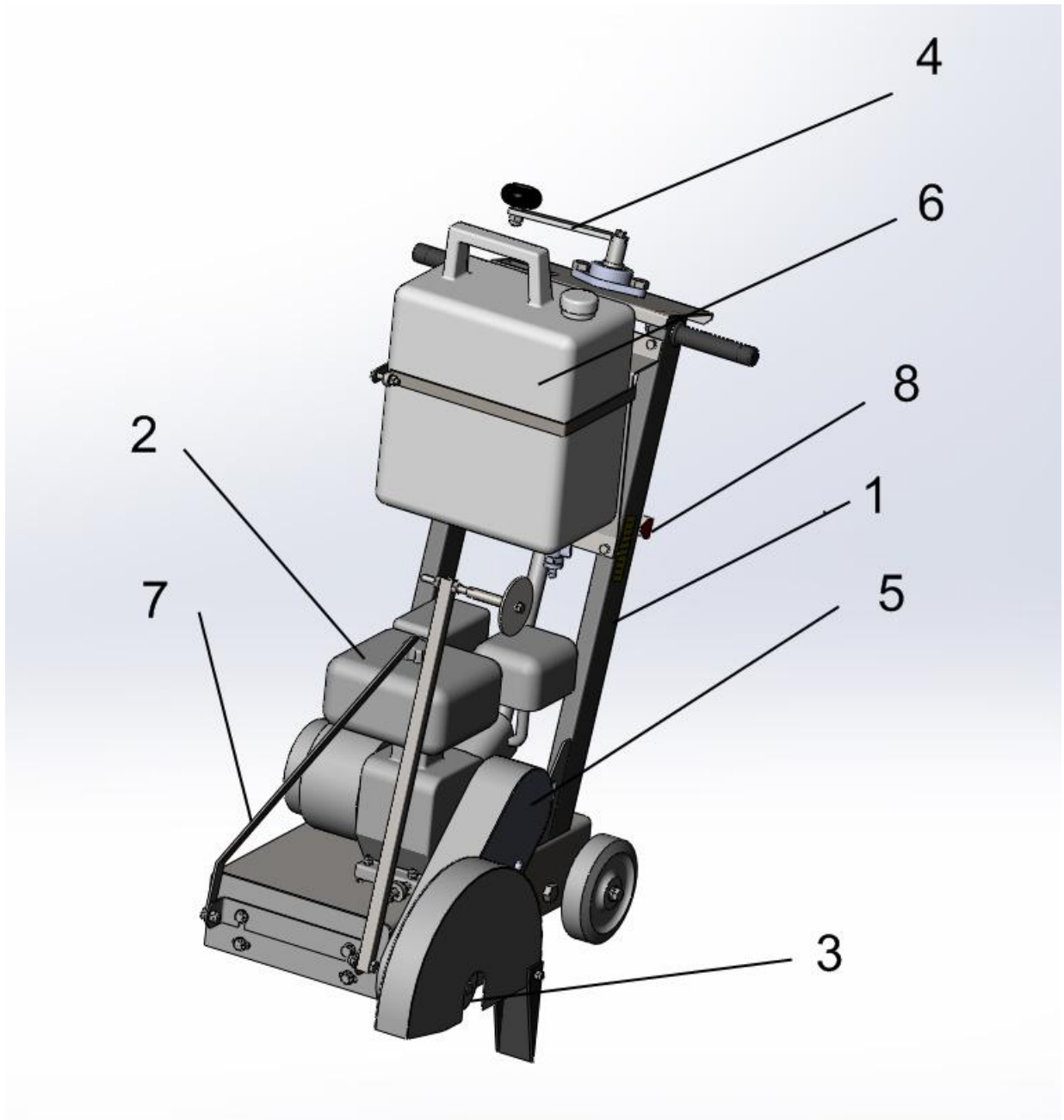


Рисунок 1 – Общий вид нарезчика

1 - рама с ручками, 2 – двигатель, 3 – шпindelь с прижимом, 4 – винт регулировочный, 5 – защитный кожух с клиноременной передачей, 6 – система подачи воды, 7 – указатель направления, 8 – стрелка указателя глубины реза.

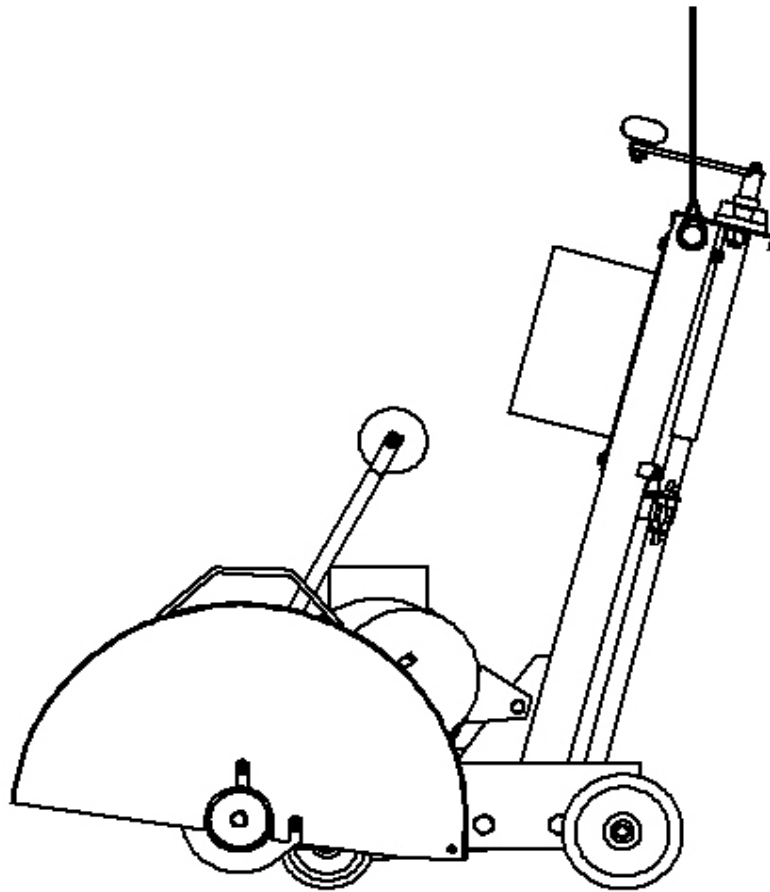


Рисунок 2 – Схема строповки нарезчика

## 6 МЕРЫ БЕЗОПАСНОСТИ

6.1 К работе с нарезчиком должны допускаться лица не моложе 18 лет, прошедшие инструктаж и обучение безопасным методам труда, проверку знаний правил безопасности и инструкций в соответствии с занимаемой должностью применительно к выполняемой работе с присвоением соответствующей квалификационной группы по технике безопасности и не имеющие медицинских противопоказаний, установленных Министерством здравоохранения РБ.

### **ВНИМАНИЕ !**

***Запрещена работа нарезчика в закрытых помещениях.***

### **ПЕРЕД НАЧАЛОМ РАБОТЫ ПРОВЕРИТЬ:**

- состояние двигателя (отсутствие грязи на блоке цилиндра и воздушном фильтре);

- наличие топлива в баке и воды в канистре;
- затяжку резьбовых соединений;
- крепление инструмента.

При обнаружении неисправностей необходимо, не приступая к работе, доложить о них мастеру. Все виды ремонта нарезчика должны производиться квалифицированным персоналом. Перед работой с узлами, расположенными в нижней части, убедитесь, что передняя часть машины поднята и надежно закреплена. Все операции следует производить на ровной и чистой поверхности.

**При перерывах в работе, смене инструмента, производстве ремонта двигатель нарезчика следует заглушить.**

При проведении работ, с целью обеспечения их безопасности, должны предусматриваться и выполняться соответствующие организационные и технические мероприятия согласно требованиям, изложенным в главе 4 СНиПа III-4-80 "Техника безопасности в строительстве, утвержденные постановлением Госстроя СССР от 09.06.1980 г. № 82".

### **ЗАПРЕЩАЕТСЯ :**

- ***производить работу на открытых площадках во время атмосферных осадков;***
- ***допускать к работе посторонних лиц;***
- ***работать на нарезчике со снятым кожухом;***
- ***наклонять работающий нарезчик;***
- ***устранять неисправности во время работы.***

6.2 Уровни звука и звукового давления в октавных полосах частот не превышают значений, указанных в таблице 8.

Таблица 8

| Категория работ | Уровни звукового давления дБ в октавных полосах со среднегеометрическими частотами, Гц |    |     |     |     |      |      |      |      | Эквивалентный уровень звука, дБА |
|-----------------|--|----|-----|-----|-----|------|------|------|------|----------------------------------|
|                 | 31,5   | 63 | 125 | 250 | 500 | 1000 | 2000 | 4000 | 8000 |                                  |
| V               | 107  | 95 | 87  | 82  | 78  | 75   | 73   | 71   | 69   | 80                               |

### **ВНИМАНИЕ:**

***запрещается эксплуатация без средств индивидуальной защиты органов слуха от шума (ГОСТ 12.4.015-87) более 0,5 часа за рабочую смену.***



6.3 Вибрационные характеристики нарезчика должны отвечать требованиям СанПиН 2.2.2.11-34 и не превышать значений, представленных в таблице 9.

Таблица 9

| Ось измерения | Уровни виброускорения, дБ, в октавных полосах со среднегеометрическими частотами, Гц |    |      |    |     |     |     |      | Корректированные и эквивалентные корректированные уровни, дБ |
|---------------|--|----|------|----|-----|-----|-----|------|--|
|               | 8  | 16 | 31,5 | 63 | 125 | 250 | 500 | 1000 |  |
| Z, X, Y       | 73   | 73 | 79   | 85 | 91  | 97  | 103 | 109  | 76   |

При превышении допустимых уровней вибрации необходимо применять индивидуальные средства защиты рук от локальной вибрации в соответствии с ГОСТ 12.4.002 и индивидуальные средства виброзащиты от действия общей вибрации в соответствии с ГОСТ 12.4.103.

6.4 При эксплуатации нарезчика должны соблюдаться "Общие правила пожарной безопасности Республики Беларусь для промышленных предприятий ППБ РБ 1.01-94".

6.4.1 Нарезчик не предназначен для работы в пожароопасных и взрывоопасных зонах.

6.4.2 Персонал, работающий на нарезчике, **ОБЯЗАН** знать и выполнять требования пожарной безопасности, а также соблюдать и поддерживать противопожарный режим.

## 7 ПОДГОТОВКА ИЗДЕЛИЯ К РАБОТЕ И ПОРЯДОК РАБОТЫ

### 7.1 Подготовка изделия к работе

Перед началом работы необходимо выполнить все требования раздела 6 настоящего паспорта.

Нарезчик, полученный от изготовителя, необходимо расконсервировать в соответствии с требованиями ГОСТ 9.014-78 "Временная противокоррозионная защита изделий". Расконсервацию проводить, удаляя консервационную смазку бязью, смоченной уайт-спиритом.

В нарезчике, бывшем в эксплуатации, но затем длительное время простоявшем на складе, необходимо проверить целостность уплотняющих элементов подшипников, надежность затяжки всех резьбовых соединений.

Проверить наличие топлива в баке двигателя, при необходимости – долить.

Проверить наличие воды в канистре, при необходимости – долить.

Приступая к работе, необходимо проверить;

- работу нарезчика в рабочем положении на одном месте в течение одной минуты;

- подачу воды в зону резания (при остановленном нарезчике).

### 7.2 Порядок работы с нарезчиком

Во время работы с нарезчиком необходимо выполнять требования раздела 6 настоящего паспорта.

Произвести запуск двигателя в соответствии с паспортом на него.

Установить нарезчик над местом реза, опустить указатель направления до касания с обрабатываемой поверхностью, совместив его с линией шва. Вращением винта против часовой стрелки опустить инструмент до касания с обрабатываемой поверхностью. Установить стрелку указателя глубины реза на «0» линейки на ручке справа. Произвести врезание на проектную глубину шва вращением винта против часовой стрелки. Нарезать шов перемещением нарезчика вручную.

По окончании работы необходимо:

- остановить нарезчик;
- очистить нарезчик от пыли и грязи
- смазать части, подверженные коррозии;
- произвести осмотр для выявления дефектов, которые могли возникнуть в процессе эксплуатации.

**До устранения замеченных дефектов нарезчик эксплуатировать запрещается.**

## 8 ТЕХНИЧЕСКОЕ ОБСЛУЖИВАНИЕ И ТЕКУЩИЙ РЕМОНТ

8.1 Техническое обслуживание нарезчика подразделяется на ежесменное техническое обслуживание (ЕО) и плановое техническое обслуживание (ТО).

Периодичность технических обслуживаний:

ЕО - по окончании смены;

ТО - через каждые 100 часов работы нарезчика.

Ориентировочная трудоемкость одного ТО не более 2 чел.ч.

Ежесменное техническое обслуживание включает следующие работы:

- очистку нарезчика от грязи по окончании работ и смазку в соответствии с картой смазки, приведенной в таблице 10;
- проверку и подтяжку (при необходимости) крепежных деталей;

При плановом техническом обслуживании необходимо:

- выполнить работы по ежесменному техническому обслуживанию;
- проверить надежность уплотнения подшипников шпинделя (уплотнения должны защищать подшипники от загрязнения и не пропускать смазку);
- смазку нарезчика производить в соответствии с таблицей 10;
- восстановить лакокрасочные покрытия в местах повреждения.

Плановое техническое обслуживание проводить только в мастерских.

Для обеспечения сохранности нарезчиков при транспортировке и хранении следует восстановить покрытия на поврежденных участках. Специального технического обслуживания при этом не требуется.

Таблица 10

| Наименование смазываемых деталей | Применяемая смазка              | Способ смазки | Периодичность смазки, ч |
|----------------------------------|---------------------------------|---------------|-------------------------|
| Винт регулировочный              | Пресс-солидол С<br>ГОСТ 4366-76 | Ручной        | 100                     |
| Подшипники колес                 | Пресс-солидол С<br>ГОСТ 4366-76 | То же         | 100                     |

Смазочные масла, не рекомендованные настоящим паспортом, могут применяться только после специального подтверждения их пригодности изготовителем.

Текущий ремонт следует проводить для обеспечения работы нарезчика до очередного планового ремонта путем восстановления и замены отдельных сборочных единиц и деталей, пришедших в негодность в процессе эксплуатации.

### 8.3 Указания по текущему ремонту

|                                   |     |
|-----------------------------------|-----|
| Периодичность текущего ремонта, ч | 600 |
| Трудоемкость, чел. ч              | 25  |
| Продолжительность, дней           | 2   |

При текущем ремонте могут выполняться следующие работы:

- рихтовочные (ходовая часть, кожух и т.п.);
- сварочные (ходовая часть, кожух и т.п.);
- изготовление либо ремонт отдельных мелких деталей: замена отдельных крепежных деталей;
- работы по ТО.

## 9 ВОЗМОЖНЫЕ НЕИСПРАВНОСТИ И СПОСОБЫ ИХ УСТРАНЕНИЯ

9.1 Перечень возможных неисправностей и способы их устранения приведены в таблице 11.

Таблица 11

| Наименование неисправности, внешнее проявление и дополнительные признаки | Вероятная причина                                | Способ устранения   |
|--|--|---------------------|
| Чрезмерный нагрев шпинделя   | Неисправные подшипники                           | Заменить подшипники |
| <b>Двигатель</b>   |  |                     |
|  | Неисправности двигателя – см. в паспорте на него |                     |

## 10 ПРИЕМКА, КОНСЕРВАЦИЯ, УПАКОВКА

### 10.1 Свидетельство о приемке

**Нарезчик швов**

наименование изделия

**СО-343Б**

обозначение

\_\_\_\_\_

заводской номер

изготовлен и принят в соответствии с обязательными требованиями государственных стандартов, действующей технической документацией и признан годным для эксплуатации.

М П

\_\_\_\_\_

личная подпись должностного лица, ответственного за приемку

\_\_\_\_\_

расшифровка подписи

\_\_\_\_\_

год, месяц, число

10.2 Нарезчик швов СО-343Б подвергнут консервации согласно требованиям, предусмотренным конструкторской документацией.

10.3 Нарезчик швов СО-343Б поставляется без упаковки.

## 11 ТРАНСПОРТИРОВАНИЕ, ХРАНЕНИЕ И УТИЛИЗАЦИЯ

Транспортирование нарезчика должно производиться любым видом транспорта в соответствии с правилами транспортирования, действующими на этих видах транспорта. Не допускается сбрасывать изделие при разгрузке или совершать другие действия, которые могут причинить повреждения элементам конструкции.

Условия хранения 4 (навесы в макроклиматических районах с умеренным и холодным климатом в условно-чистой атмосфере), условия транспортирования – по условиям хранения 8 по ГОСТ 15150-69.

Условия транспортирования в части воздействия механических факторов С по ГОСТ 23170-78.

Материалы, из которых изготовлены нарезчики, не представляют опасности для жизни и здоровья людей или окружающей среды после окончания срока эксплуатации.

## 12 ГАРАНТИИ ИЗГОТОВИТЕЛЯ

12.1 Гарантийный срок эксплуатации - 12 месяцев со дня продажи. В случае отсутствия отметки о дате продажи гарантийный срок считается с даты изготовления.

В течение этого периода изготовитель обязуется безвозмездно заменять или ремонтировать вышедшие из строя по вине изготовителя детали и узлы нарезчика.

12.2 Нормативный срок службы – 4 года.

12.3 **Гарантийный срок не распространяется на рабочий инструмент.**

12.4 Гарантия не распространяется на нарезчики:

- не имеющие гарантийного талона, а также при наличии исправлений на гарантийном талоне и отсутствии на гарантийном талоне фамилии Покупателя;
- имеющие сильное внешнее и внутреннее загрязнение;
- имеющие внешние механические или термические повреждения;
- со вскрытой и подвергавшейся ремонту вне сервисной мастерской механической или электрической частью;

- хранившиеся или эксплуатировавшиеся с нарушениями правил хранения или условий эксплуатации и технического обслуживания, изложенными в паспорте на нарезчик;

- при повреждении или уничтожении маркировочных табличек.

12.5 Паспорт не действителен без штампа изготовителя.

Адреса предприятий по гарантийному ремонту строительно-отделочных машин:

**Республика Беларусь 220014, г. Минск, ул. Минина, 14  
тел./факс: 222-06-64**

**Российская Федерация**

**Сервисный центр - ООО «Зитар-Сервис»  
142715, Московская обл., Ленинский район,  
д. Мильково, складской комплекс «Зитар»  
тел./факс: (495) 660-57-47  
E-mail: [kd@zitar.ru](mailto:kd@zitar.ru)**

ТАЛОН № 1

на гарантийный ремонт \_\_\_\_\_ изготовленного \_\_\_\_\_  
/дата изготовления/

Продано \_\_\_\_\_  
/наименование предприятия/

Дата продажи \_\_\_\_\_

Штамп предприятия \_\_\_\_\_  
/личная подпись продавца/

Владелец \_\_\_\_\_  
/фамилия, инициалы,

домашний адрес и личная подпись/

Выполненные работы по устранению неисправностей: \_\_\_\_\_

Механик ремонтного предприятия \_\_\_\_\_  
/личная подпись/

Дата \_\_\_\_\_ Владелец \_\_\_\_\_  
/личная подпись/

Начальник \_\_\_\_\_  
/наименование ремонтного предприятия/

Штамп \_\_\_\_\_  
Дата \_\_\_\_\_

\_\_\_\_\_ /личная подпись/

Корешок талона № 1

На гарантийный ремонт \_\_\_\_\_  
Изъят \_\_\_\_\_ Механик \_\_\_\_\_ /фамилия, личная подпись/  
/дата/

Л  
И  
Н  
И  
Я  
О  
Т  
Р  
Е  
З  
А

ТАЛОН № 2

на гарантийный ремонт \_\_\_\_\_ изготовленного \_\_\_\_\_  
/дата изготовления/

Продано \_\_\_\_\_  
/наименование предприятия/

Дата продажи \_\_\_\_\_

Штамп предприятия \_\_\_\_\_  
/личная подпись продавца/

Владелец \_\_\_\_\_  
/фамилия, инициалы,

домашний адрес и личная подпись/

Выполненные работы по устранению неисправностей: \_\_\_\_\_

Механик ремонтного предприятия \_\_\_\_\_  
/личная подпись/

Дата \_\_\_\_\_ Владелец \_\_\_\_\_  
/личная подпись/

Начальник \_\_\_\_\_  
/наименование ремонтного предприятия/

Штамп \_\_\_\_\_  
Дата \_\_\_\_\_

\_\_\_\_\_ /личная подпись/

Корешок талона № 2

На гарантийный ремонт \_\_\_\_\_  
Изъят \_\_\_\_\_ Механик \_\_\_\_\_ /фамилия, личная подпись/  
/дата/

Л  
И  
Н  
И  
Я  
О  
Т  
Р  
Е  
З  
А